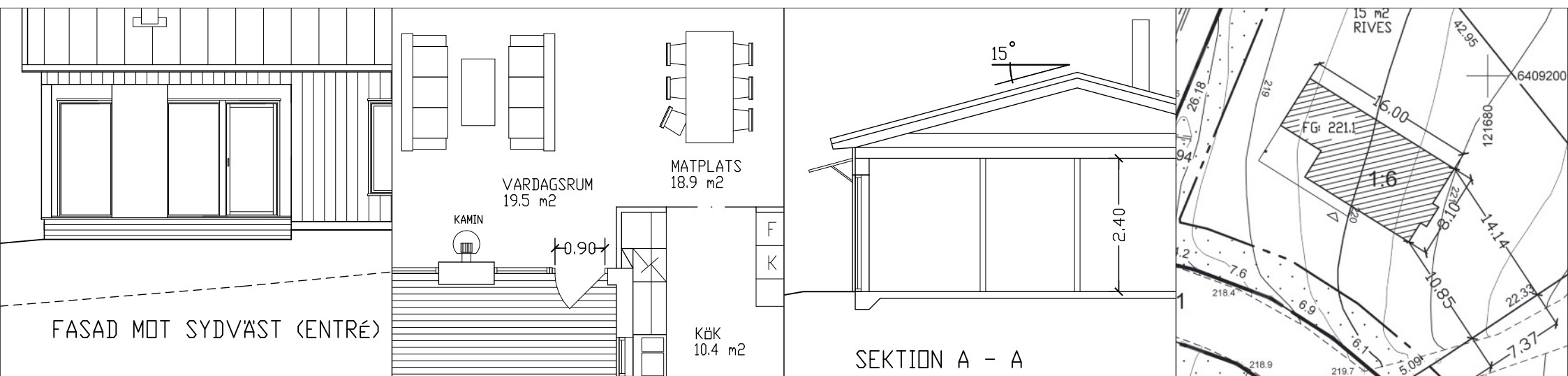


Information och exempelritningar för nybyggnad av enbostadshus



Utgiven i samarbete mellan kommuner och länsstyrelse i Västra Götaland

Vilka handlingar behövs när jag ska söka bygglov?

För att handläggningen av ditt bygglov ska gå snabbt och smidigt är det viktigt att ritningarna innehåller rätt information från början.

Följande handlingar ska du lämna in i ett exemplar när du söker bygglov för att bygga ett enbostadshus (en villa). I huvudsak gäller det även större tillbyggnader:

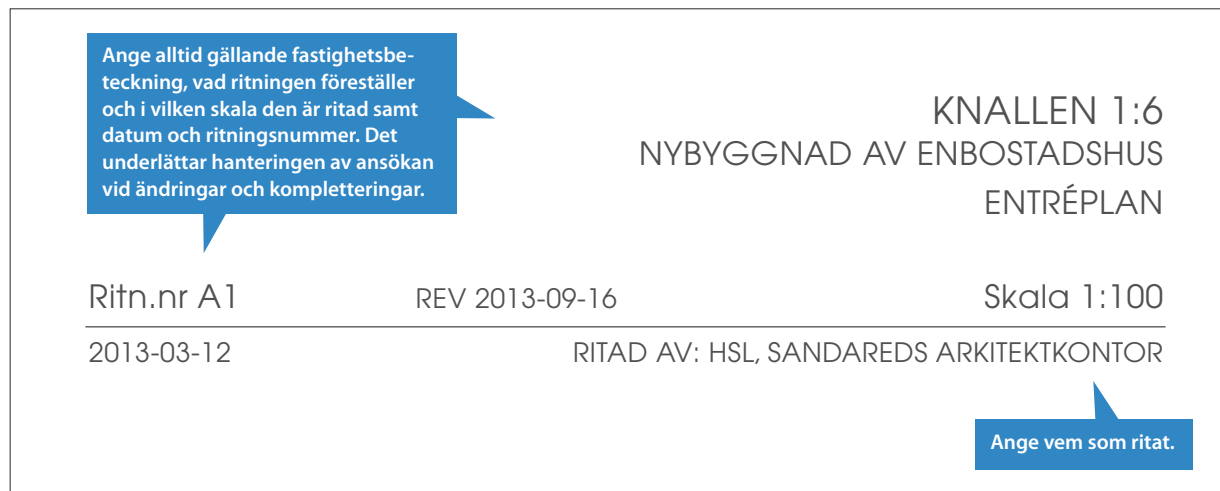
- ♦ Ansökningsblankett (ifylld och underskriven).
- ♦ Uppgift om kontrollansvarig.
- ♦ Situationsplan upprättad på en aktuell nybyggnads-karta eller fastighetskarta i skala 1:500
- ♦ Markplaneringsritning.
- ♦ Planritningar.
- ♦ Fasadritningar.
- ♦ Sektionsritning.
- ♦ Marksektionsritningar vid behov.

Gemensamt för alla husritningar är att de ska:

- ♦ Ritas i skala 1:100.
- ♦ Innehålla information om vad som finns på ritningen, skala och skalstock samt nuvarande fastighetsbeteckning.
- ♦ Ha ett ritningsnummer och datum så att olika versioner kan skiljas från varandra.
- ♦ Alla mått ska vara i meter, med två decimalers noggrannhet.

Ritningarna ska vara fackmässigt utförda, tydliga och lättlästa på vitt olinjerat papper, helst i A3-format nedvikt till A4. Om ritningarna är större än A3-format ska en omgång av samtliga ritningar nedminskas till A3-format.

Mer information om hur ansökningshandlingarna ska se ut hittar du i våra ritningsexempel.



Vilka bestämmelser gäller?

Härryda kommun har en översiktsplan som översiktligt redovisar användningen av marken och hur den byggda miljön är tänkt att utvecklas. Översiktsplanen är vägledande vid detaljplanering och vid bygglov. Inom vissa områden finns detaljplan eller områdesbestämmelser som reglerar hur mycket och var man kan få bygga. Där kan det också stå vilket användningsområde en byggnad får ha (bostad, handel, skola, industri och så vidare). Vanligtvis finns bestämmelser som reglerar byggnadens storlek, höjd, våningsantal och avstånd till tomtgräns. Det kan också finnas bestämmelser om färgsättning, kulturhistoriska hänsyn, förändring av markens nivå och förbud mot trädfällning med mera i detaljplanen.

Enligt plan- och bygglagen ska bebyggelsen anpassas till stads- och landskapsbilden, vara estetiskt tilltalande, trafiksäker och inte medföra betydande olägenheter för grannar.

Det är inte helt enkelt att räkna ut byggnadshöjd och areor så de stämmer med bestämmelserna. Vill du lära dig mer om hur man gör så rekommenderar vi Svensk Standard SS 21054:2009 (Area och volym för husbyggnader – terminologi och mätregler) och Boverkets bok Boken om lov, tillsyn och kontroll. Boken finns att ladda ner på www.boverket.se

Kontakta bygglovenheten, så får du veta vad som gäller för just din fastighet. På kommunens hemsida finns blanketter för bygglovansökan och beställning av nybyggnadskarta. Där kan du läsa mer om bygglov och processen innan byggstart.

Ansökan

Längst bak i denna folder finns kontaktuppgifter och länkar till blanketter och information.

Välkommen med din ansökan!

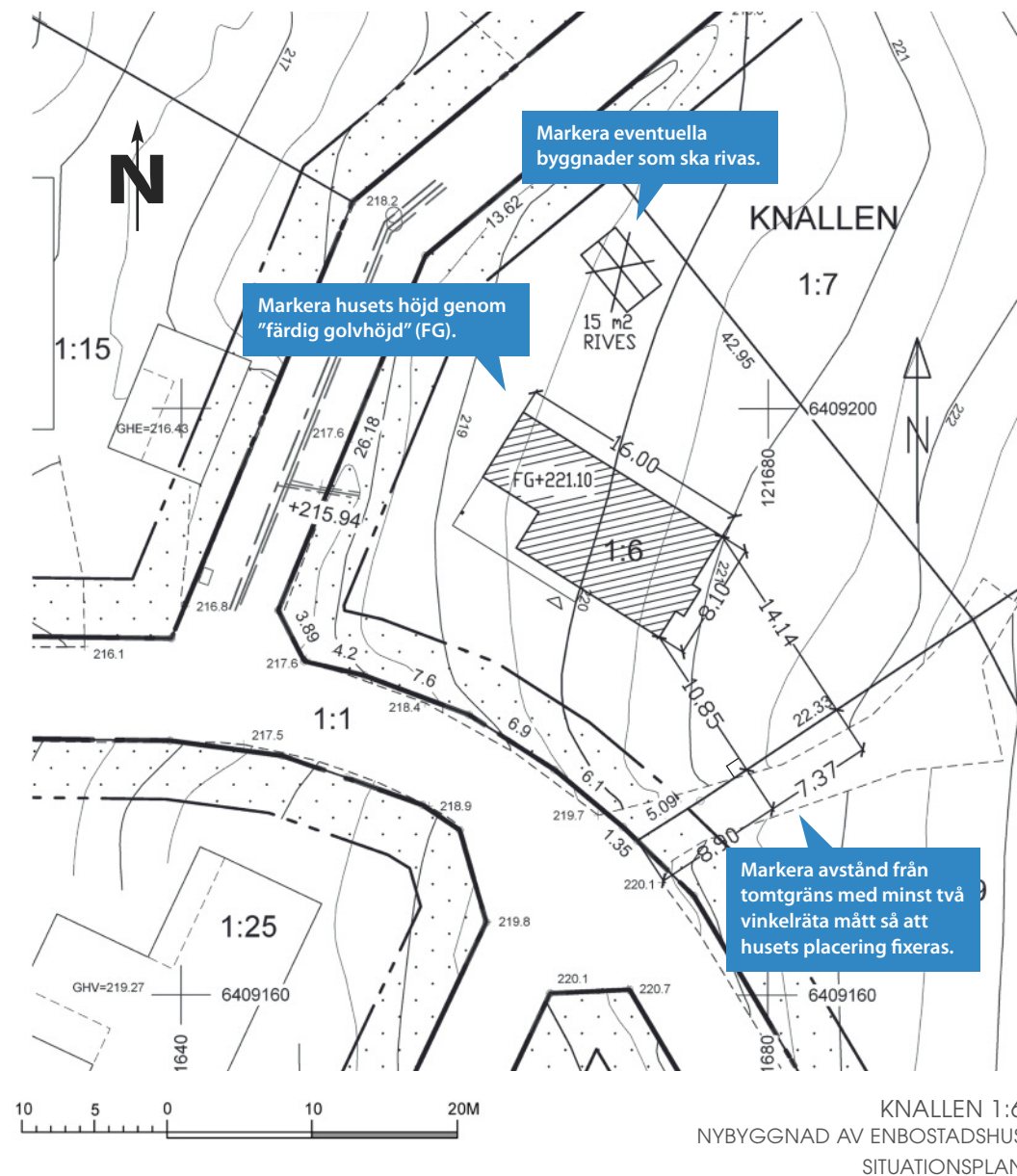
Situationsplan

Situationsplanen ska visa husets placering på tomten och kan baseras på en nybyggnadskarta som beställs hos Mät/GIS-enheten på kommunen. Kontakta bygglovenheten för att ta reda på vad som gäller där du vill bygga.

Nybyggnadskartan innehåller både själva kartan som syns här bredvid och en informationsdel som kan se olika ut i olika kommuner. Där finns viktig information som behövs vid handläggningen av din ansökan. Det är viktigt att situationsplanen du lämnar in utgår från den nybyggnadskarta som tagits fram för din fastighet. Information om detaljplanebestämmelser, fastighetsgränser etcetera ska vara kvar i ursprungligt skick.

Situationsplanen ska visa anslutning till kommunalt vatten och avlopp eller redovisa enskild VA-anläggning. VA-enheten resp. Miljö- och hälsoskyddsfunktionen kan lämna information om vad som gäller.

Situationsplanen ska ritas i skala 1:500.



Ritn.nr A1
2013-03-12

REV 2013-09-16

Skala 1:500

RTAD AV: HSL, SANDAREDS ARKITEKTKONTOR

Markplaneringsritning

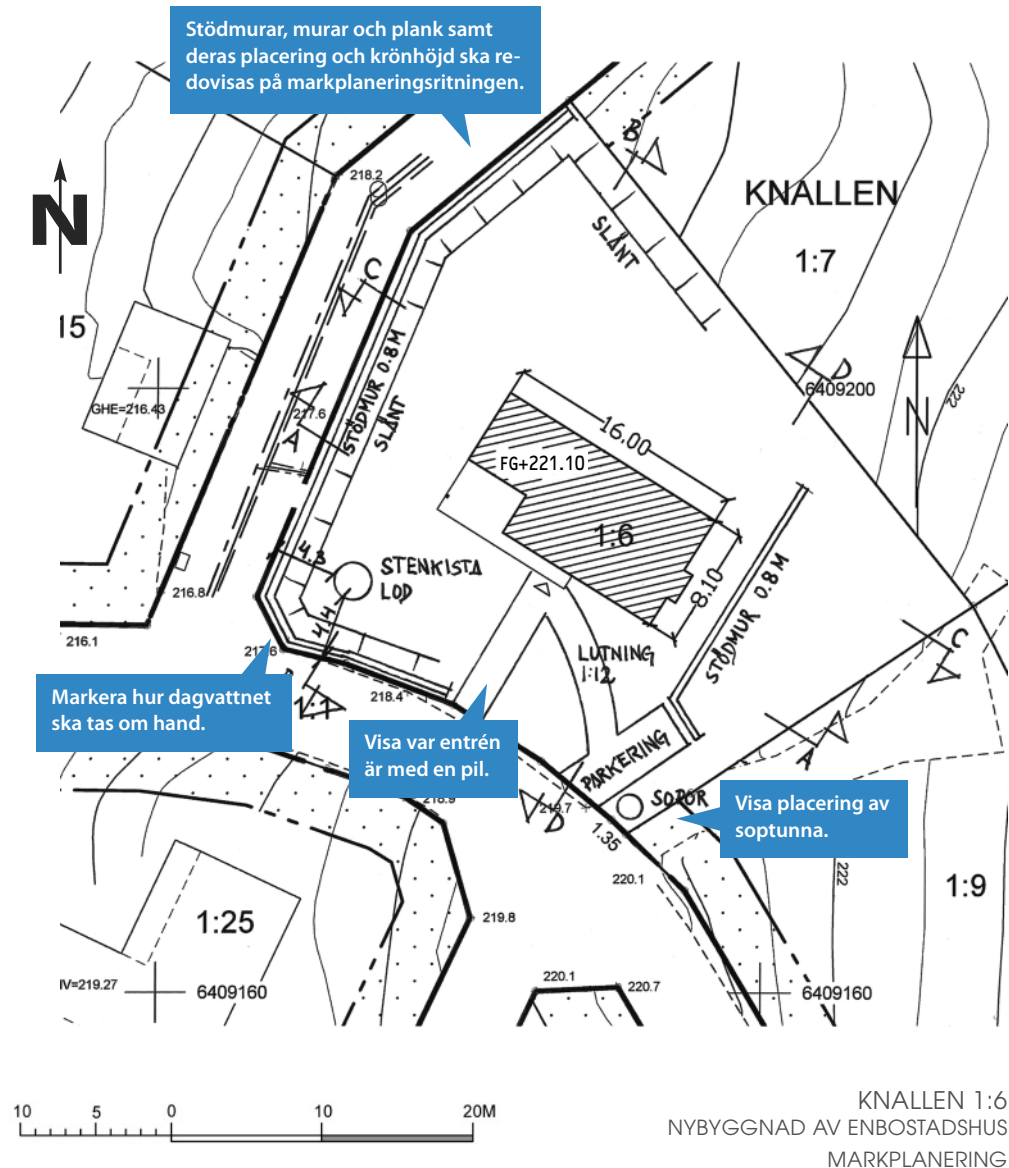
Markplaneringsritningen ska vara illustrativ och visa hur tomten är tänkt att utformas för att uppfylla lagens krav på tillgänglighet och anpassning till omgivningen.

På markplaneringsritningen ska in- och utfart, parkering och dagvattenhantering redovisas. Den ska också visa en gångväg mellan parkering och entré som är användbar för personer med nedsatt rörelseförmåga, vilket innebär att den får ha en lutning på max 1:12, gärna flackare. Mer information om krav på tillgänglighet på tomten finns i Boverkets byggregler.

Dagvatten (regnvatten) ska tas omhand inom den egna fastigheten $W\frac{z}{a}g We VSYrSffWba\{Uk$. Det innebär Sff V] WUZ Vdä W Yel Sordnas och anslutas till vägdike, efW] [eS W W kommunal dagvattenledning.

Tänk på att det är byggnaden som ska placeras och anpassas efter tomtens förutsättningar och detaljplanens bestämmelser.

Även markförändringar, deras utbredning och nya höjder ska redovisas på markplaneringsritningen.



Ritn.nr A2

REV 2013-09-16

Skala 1:500

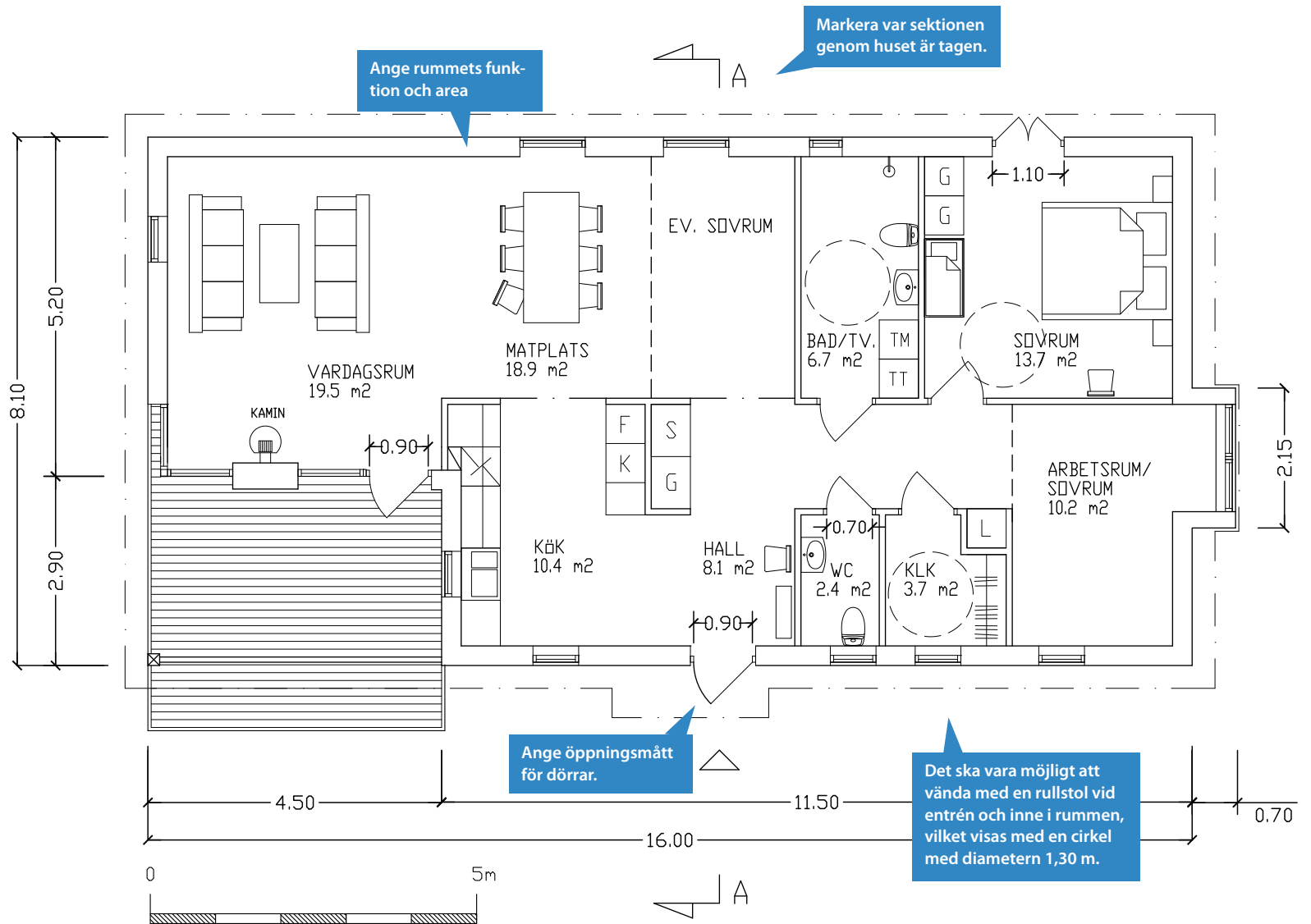
2013-03-12

RITAD AV: HSL, SANDAREDS ARKITEKTKONTOR

Planritning

Måtten på planritningen ska anges med minst två decimaler. Byggnadens area ska vara lätt att beräkna.

Entréplanet ska vara tillgängligt och användbart för personer med nedsatt rörelseförmåga. Det innebär bland annat att det på entréplanet ska finnas plats för kök, wc/dusch, plats för sittgrupp och sovplats. Planritningen ska vara möblerad för att man ska se att förslaget uppfyller kravet på tillgänglighet och användbarhet. Mer information om tillgänglighet finns i Boverkets byggregler.



Ej måttsatta dörrar har ett öppningsmått på 0,8 meter.

KNALLEN 1:6
NYBYGGNAD AV ENBOSTADSHUS
ENTRÉPLAN

Ritn.nr A3
2013-03-12

REV 2013-09-16

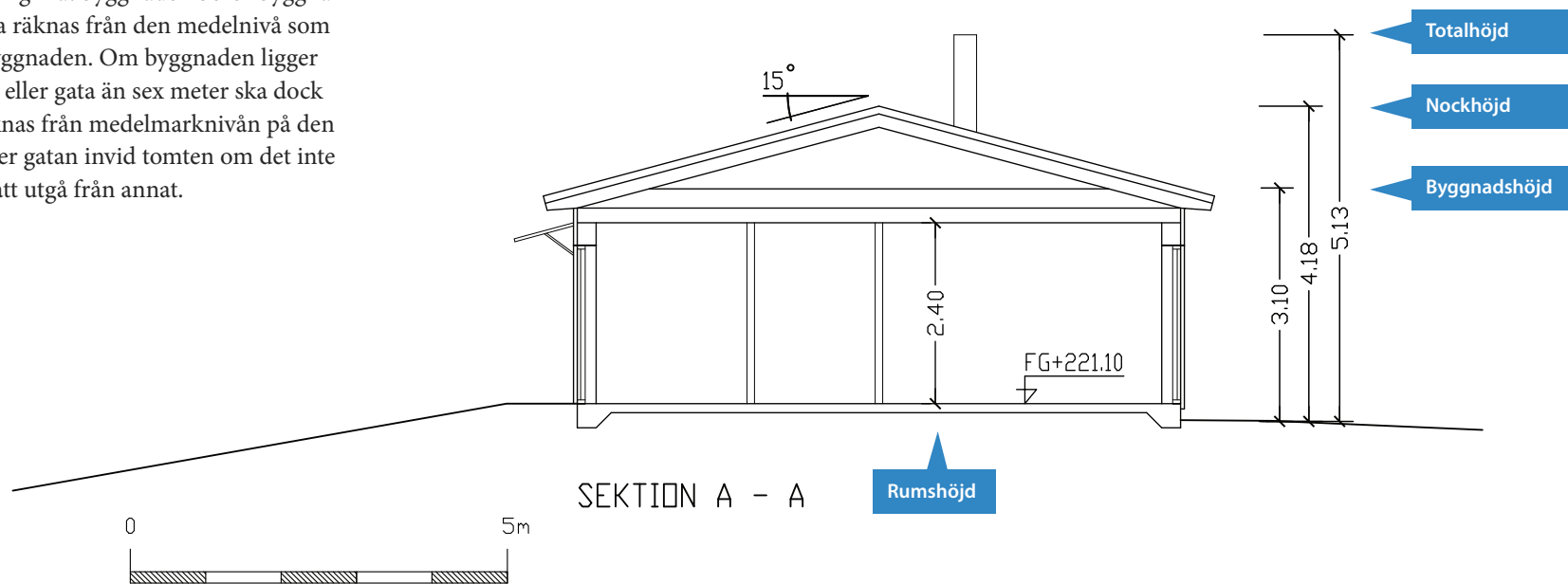
Skala 1:100

RITAD AV: HSL, SANDAREDS ARKITEKTKONTOR

Sektionsritning

På sektionsritningen visas det färdiga golvet nivå och marknivån invid byggnaden. Här redovisas också rumshöjd och byggnadens takvinkel. Ibland regleras byggnadens utvändiga höjd i detaljplanen genom en maximalt tillåten totalhöjd, nockhöjd eller byggnadshöjd.

Byggnadshöjd är avståndet mellan markens medelnivå till skärningen mellan fasadplanet och ett plan som med 45 graders lutning inåt byggnaden berör byggnadens tak. Höjden ska räknas från den medelnivå som marken har invid byggnaden. Om byggnaden ligger närmre allmän plats eller gata än sex meter ska dock byggnadshöjden räknas från medelmarknivån på den allmänna platsen eller gatan invid tomten om det inte finns särskilda skäl att utgå från annat.



KNALLEN 1:6
NYBYGGNAD AV ENBOSTADSHUS
SEKTION

Ritn.nr A4
2013-03-12

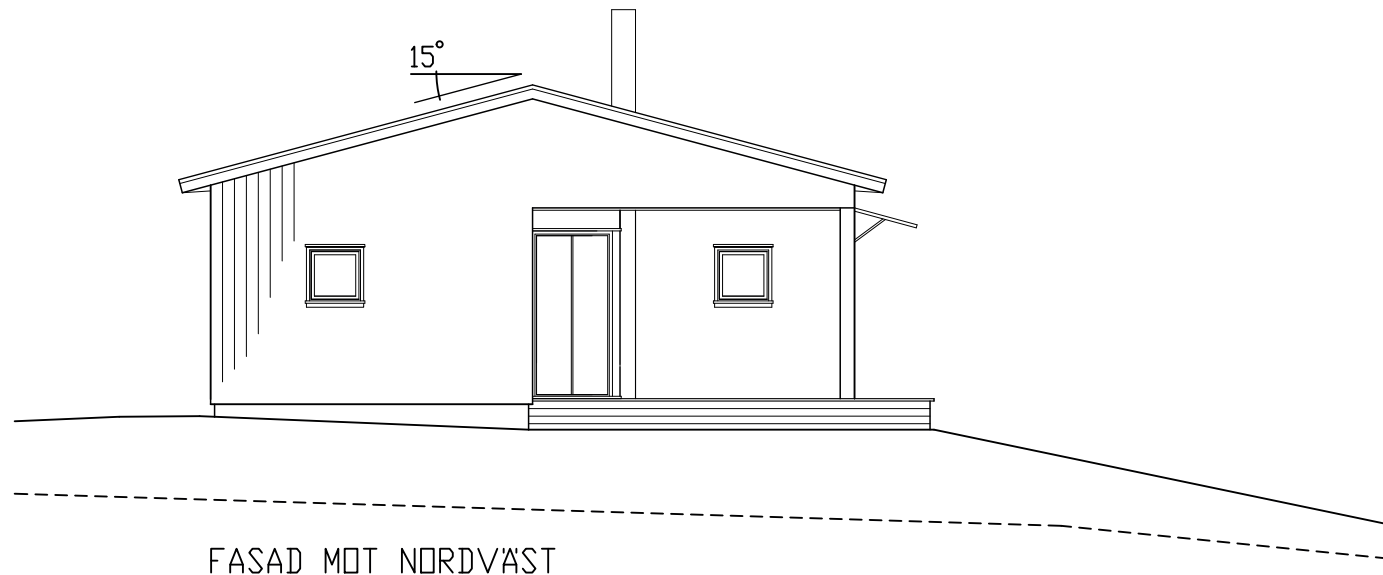
REV 2013-09-16

Skala 1:100
RITAD AV: HSL, SANDAREDS ARKITEKTKONTOR

Fasadritningar

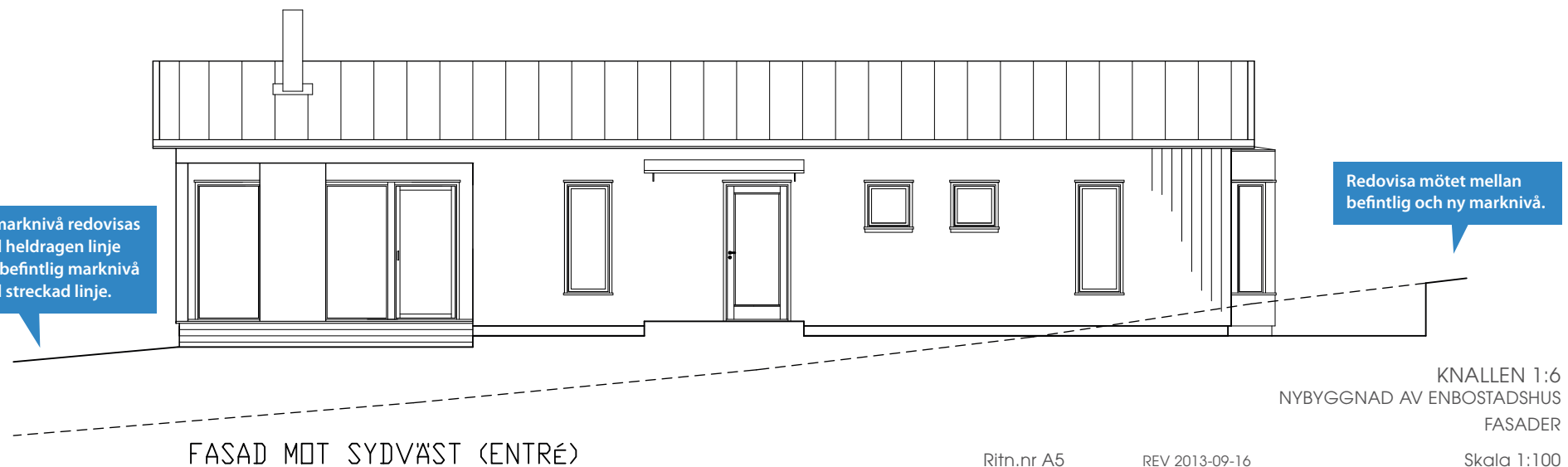
Om marknivån ändras redovisas befintliga och nya marklinjer mellan dessa. Marklinjer ska redovisas till tomtgräns (TG). Rymt inte detta på fasadritningarna bör det redovisas på en separat marksektionsritning (se sidorna 10–11).

Observera att mötet mellan ny och befintlig marknivå ska ske innan tomtgräns och att dagvatten ska tas om hand inom egen fastighet. Normalt innebär det möte minst en meter från tomtgräns för att lämna plats till eventuellt dike.



Ny marknivå redovisas med heldragen linje och befintlig marknivå med streckad linje.

Redovisa mötet mellan befintlig och ny marknivå.



KNALLEN 1:6
NYBYGGNAD AV ENBOSTADSHUS
FASADER

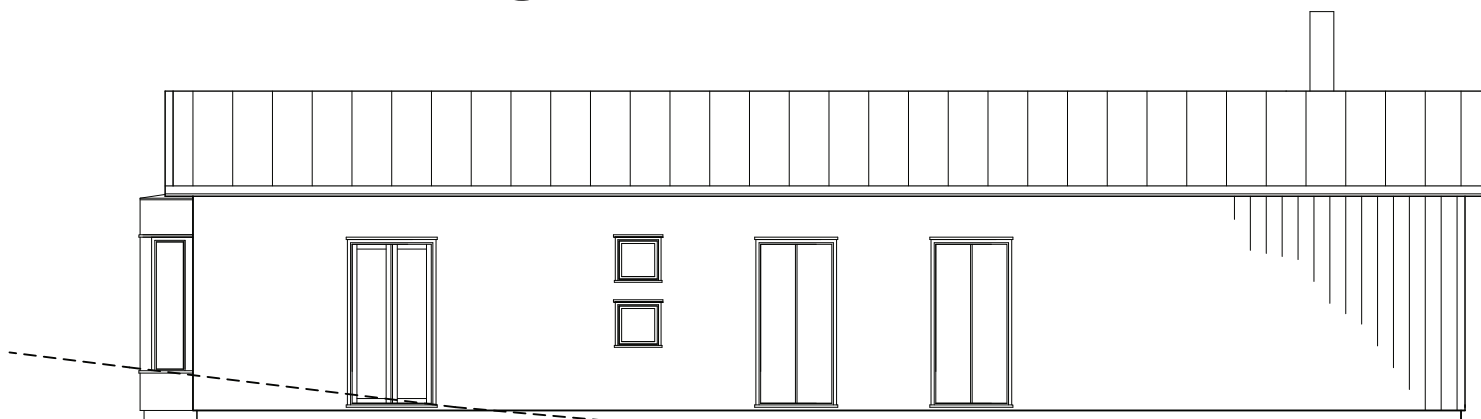
Ritn.nr A5
2013-03-12

REV 2013-09-16

Skala 1:100

RITAD AV: HSL, SANDAREDS ARKITEKTKONTOR

Fasadritningar



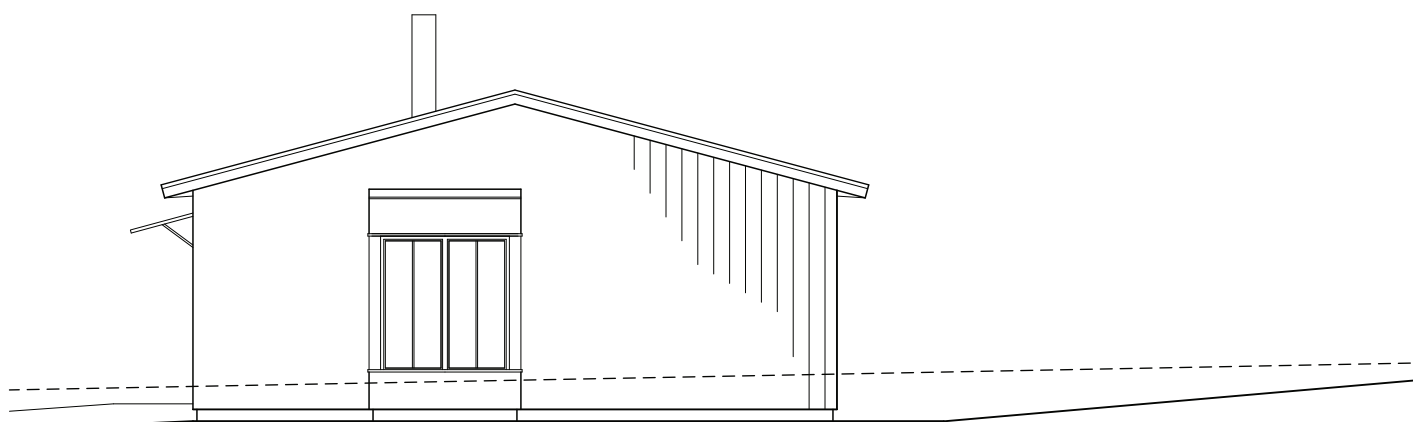
FASAD MOT NÖRÖÖST

UTVÄNDIGT MATERIAL &
KULÖRSÄTTNING

TAK:
ZINKPLÄT

VÄGGAR:
STÄENDE ENKELFÄSSPÖNT
KULÖR NCS 2505-Y20R

Redovsa materialval
och kulör.



FASAD MOT SYÖÖST

KNALLEN 1:6
NYBYGGNAD AV ENBÖSTADSHUS
FASADER

Ritn.nr A6
2013-03-12

REV 2013-09-16

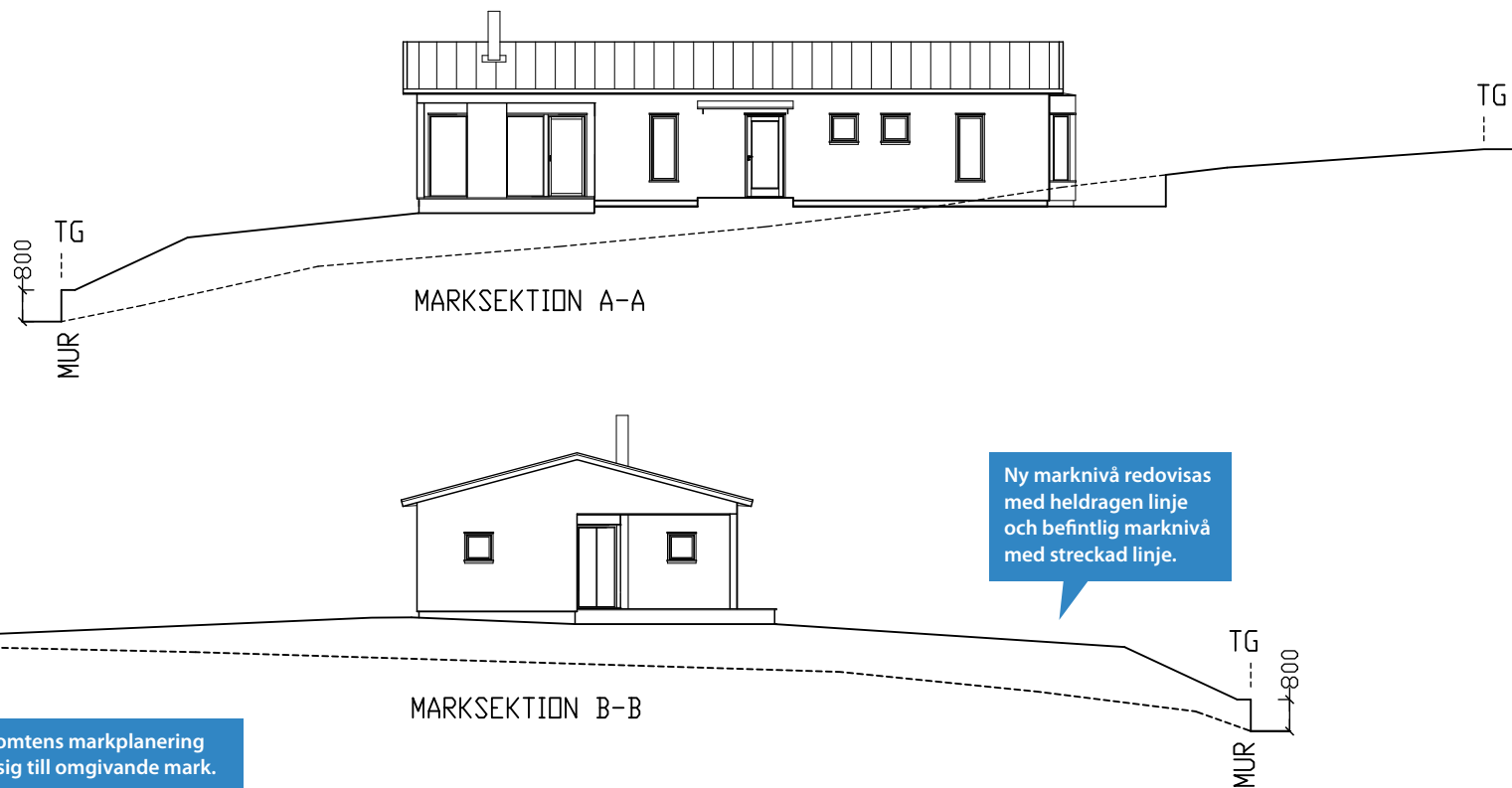
Skala 1:100

RITAD AV: HSL, SANDAREDS ARKITEKTKONTOR

Marksektionsritningar

Om stora marknivåförändringar ska göras bör detta redovisas med marksektionsritningar som visar hur marknivåerna är tänkta att förändras.

Observera att mötet mellan ny och befintlig marknivå ska ske innan tomtgräns och att dagvattnen ska tas om hand inom egen fastighet. Normalt innebär det möte minst en meter från tomtgräns för att lämna plats till eventuellt dike.

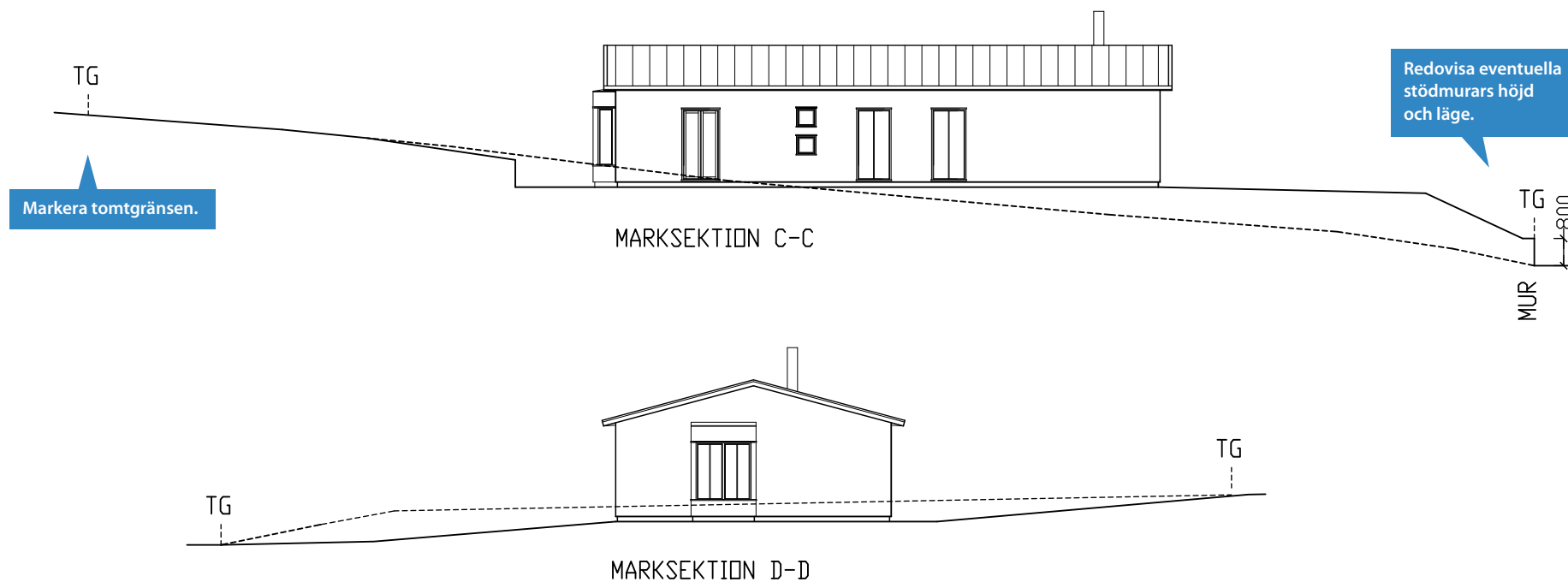


Ritn.nr A7
2013-03-12

REV 2013-09-16

KNALLEN 1:6
NYBYGGNAD AV ENBOSTADSHUS
MARKSEKTION
Skala 1:200
RITAD AV: HSL, SANDAREDS ARKITEKTKONTOR

Marksektionsritningar



Ritn.nr A8
2013-03-12

REV 2013-09-16

KNALLEN 1:6
NYBYGGNAD AV ENBOSTADSHUS
MARKSEKTION

Skala 1:200

RITAD AV: HSL, SANDAREDS ARKITEKTKONTOR

Denna handling är framtagen 2014 av kommuner och Länsstyrelsen i Västra Götaland i samarbete som ett led i en snabbare bygglovsprocess. Den finns att hämta på Härryda kommuns hemsida harryda.se.

Kontakt

Härryda kommun

Bygglovsenheten

Besöksadress

Kommunhuset, Råda torg

Postadress

Härryda kommun, Bygglovsenheten, 435 80 Mölnlycke

Telefon, e-post

031-724 62 00, bygglov@harryda.se

Telefontid

Bygglovsarkitekter måndag-torsdag kl 10-12, 13-15

Bygglovsingenjörer måndag-torsdag kl 8-12, 13-16.30, fredag 8-12, 13-15

Administratörer övrig tid (lunchstängt kl 12-13)

Besökstid

Öppet hus med drop-in i kommunhuset i Mölnlycke på torsdagar mellan kl 15.30-18

Beställning av kartprodukt

Kartutdrag, nybyggnadskartor, utsättning och lägeskontroll kan beställas hos Mät/GIS-enheten. Du kan beställa din nybyggnadskarta som e-tjänst på kommunens hemsida.

Frågor om kommunal VA-anlutning

VA-enheten 031-724 62 23, 62 28, 63 78

Kontaktcenter 031-724 62 00

Separat VA-ansökan ska lämnas in till VA-enheten i god tid innan tekniskt samråd och innan startbesked kan lämnas av bygglovsenheten. Blanketter finns att hämta på kommunens hemsida harryda.se.

Frågor om enskilda VA-anläggningar

Miljö- och hälsoskyddsfunktionen 031-724 61 00