

Användningsområde för fastigheten Hönekulla
1:3, tidigare Näckrosvägens stödboende

22

2022KS125

Sammanträdesdatum
2022-02-09

§ 23

Dnr 2021VFN261

Redovisning av uppdrag att utreda möjligheter till fortsatt användande av fastigheten Näckrosvägens stödboende

Beslut

Välfärdsnämnden beslutar att uppdraget att utreda möjligheter till fortsatt användande av fastigheten Näckrosvägens stödboende är genomfört och därmed avslutat.

Välfärdsnämnden ställer sig bakom förvaltningens bedömning att sektorn för socialtjänst inte har behov av fastigheten och överlämnar till kommunstyrelsen att besluta om framtida användningsområden för fastigheten.

Reservation

Peter Arvidsson (SD) och Per-Olov Risman (SD) reserverar sig mot beslutet.

Sammanfattning av ärendet

Näckrosvägens stödboende öppnades i december 2018 och ägs av Härryda kommun. Lokalerna består av tio separata lägenheter med ett rum och kokvrå, med egen dusch och toalett.

Behovet av boendeformen stödboende har minskat i kommunen. Vid beslut i välfärdsnämnden den 23 juni 2021 § 181 beslutades att avveckla stödboendeformen helt och att uppdra åt förvaltningen att utreda möjligheter till fortsatt användning. Utredningen visar att behov av lokalerna inte finns hos socialtjänstens målgrupper inom den tidsperiod som förvaltningen kan bedöma.

I den av kommunfullmäktige antagna strategiska planen för 2019–2022 fastslås att försäljning av fastigheter, verksamheter och bolag skall utredas och prövas. Att avyttra en fastighet genom försäljning ligger inom kommunstyrelsens ansvarsområde och förvaltningen föreslår därför att välfärdsnämnden överlämnar till kommunstyrelsen att besluta om en eventuell försäljning och/eller framtida användningsområden för fastigheten.

Beslutsunderlag

- Tjänsteskrivelse 7 december 2021
- Välfärdsnämndens beslut den 23 juni 2021 § 181
- Planritning Hönekulla 1:13 Nybyggnad
- Planritning Hönekulla 1:13 Komplementbyggnad

Signatur justerande	Utdragsbestyrkande

Sammanträdesdatum
2022-02-09

Förslag till beslut på sammanträdet

Maria Kornevik Jakobsson (C) föreslår att välfärdsnämnden beslutar att uppdraget att utreda möjligheter till fortsatt användande av fastigheten Näckrosvägens stödboende är genomfört och därmed avslutat. Vidare föreslår Maria Kornevik Jakobsson (C) att välfärdsnämnden ställer sig bakom förvaltningens bedömning att sektorn för socialtjänst inte har behov av fastigheten och överlämnar till kommunstyrelsen att besluta om framtida användningsområden för fastigheten.

Peter Arvidsson (SD) föreslår att ärendet återremitteras till förvaltningen för att förvaltningen ska utreda om det är möjligt att upplåta Näckrosvägen för studentboende både ur praktiska och juridiska perspektiv.

Beslutsgång

Ordföranden redovisar att hon först kommer ställa Peter Arvidsson (SD) förslag om återremiss mot avgörande idag.

Välfärdsnämnden godkänner redovisad beslutsgång.

Peter Arvidssons förslag om återremiss och avgörande idag

Ordföranden ställer förslagen mot varandra och finner att välfärdsnämnden beslutar att avgöra ärendet idag.

Omröstning begärs. Välfärdsnämnden godkänner följande beslutsgång:

Ja-röst för att avgöra ärendet idag

Nej-röst för att återremittera ärendet

Med 11 ja-röster och 2 nej-röster beslutar välfärdsnämnden att avgöra ärendet idag. Hur var och en röstade framgår av omröstningslista 1.

Maria Kornevik Jakobssons förslag

Ordföranden frågar om välfärdsnämnden bifaller Maria Kornevik Jakobssons förslag och finner att så sker.

Paragrafen är justerad

Signatur justerande	Utdragsbestyrkande

Sammanträdesdatum
2022-02-09

Voteringslista: § 23

Ärende: Redovisning av uppdrag att utreda möjligheter till fortsatt användande av fastigheten Näckrosvägens stödboende, 2021 VFN261

Omröstningslista 1

Ledamot	Ja	Nej	Avstår
Maria Kornevik Jakobsson (C), ordförande	X		
Siw Hallbert (S), 2:e vice ordförande	X		
Evalotta Liljenzin (M), ledamot	X		
Kristina Andrén (M), ledamot	X		
Ulrika Nordenstam (M), ledamot	X		
Anita Anger (L), ledamot	X		
Inger Axelsson (KD), ledamot	X		
Birgitta Berntsson (S), ledamot	X		
Jonas Andersson (S), ledamot	X		
Inga-Lena Persson (MP), ledamot	X		
Peter Arvidsson (SD), ledamot		X	
Per Olov Risman (SD), ledamot		X	
Katia Petkova (M), ersättare	X		
Resultat	11	2	0

Välståndsnämnden

Datum
2021-12-07

Diarienummer
2021VFN261 709

Redovisning av uppdrag att utreda möjligheter till fortsatt användande av fastigheten Näckrosvägens stödboende

Förslag till beslut

Välståndsnämnden beslutar att uppdraget att utreda möjligheter till fortsatt användande av fastigheten Näckrosvägens stödboende är genomfört och därmed avslutat.

Välståndsnämnden ställer sig bakom förvaltningens bedömning att sektorn för socialtjänst inte har behov av fastigheten och överlämnar till kommunstyrelsen att besluta om framtida användningsområden för fastigheten.

Sammanfattning av ärendet

Näckrosvägens stödboende öppnades i december 2018 och ägs av Härryda kommun. Lokalerna består av tio separata lägenheter med ett rum och kokvrå, med egen dusch och toalett.

Behovet av boendeformen stödboende har minskat i kommunen. Vid beslut i välståndsnämnden den 23 juni 2021 § 181 beslutades att avveckla stödboendeformen helt och att uppdra åt förvaltningen att utreda möjligheter till fortsatt användning. Utredningen visar att behov av lokalerna inte finns hos socialtjänstens målgrupper inom den tidsperiod som förvaltningen kan bedöma.

I den av kommunfullmäktige antagna strategiska planen för 2019–2022 fastslås att försäljning av fastigheter, verksamheter och bolag skall utredas och prövas. Att avyttra en fastighet genom försäljning ligger inom kommunstyrelsens ansvarsområde och förvaltningen föreslår därför att välståndsnämnden överlämnar till kommunstyrelsen att besluta om en eventuell försäljning och/eller framtida användningsområden för fastigheten.

Beslutsunderlag

- Tjänsteskrivelse 7 december 2021

- Valfördsnämndens beslut den 23 juni 2021 § 181
- Planritning Hönekulla 1:13 Nybyggnad
- Planritning Hönekulla 1:13 Komplementbyggnad

Ärendet

Under 2017 byggdes Näckrosvägens stödboende i Mölnlycke bestående av 10 lägenheter efter att behov av stödlägenheter prognosticerats för perioden 2016–2020. Den totala kostnaden för projektet var ca 15,5 miljoner kronor, vilket inkluderar kostnader för byggnation, anslutningsavgifter, bygglov osv. Stödboendet öppnades i december 2018 och ägs av Härryda kommun. Under de år som verksamheten har varit igång har den statliga ersättningen från Migrationsverket täckt kostnaderna. Stödboendet består av tio separata lägenheter med ett rum och kokvrå med egen dusch och toalett. Fastigheten står sedan sommaren 2021 tom.

Stödboende som boendeform syftar enligt socialtjänstlagen (2001:453) SoL och socialtjänstförordningen (2001:937) SoF till att den unge genom trygghet ska få möjlighet att träna och förbereda sig för ett självständigt liv.

Målgruppen på Näckrosvägens stödboende har i första hand varit ungdomar mellan 17–20 år med permanent uppehållstillstånd (PUT)/ tidsbegränsat uppehållstillstånd (TUT) eller som är asylsökande eller svenska ungdomar.

Valfördsnämnden beslutade den 2 oktober 2019 § 227 att omvandla sex lägenheter på Näckrosvägen till vanliga bostäder för målgruppen unga upp till 25 år. Behovet av boendeformen stödboende fortsatte minska och i dagsläget finns inget behov av en egen kommunal verksamhet till det ändamålet. Vid ett senare beslut i valfördsnämnden den 23 juni 2021 § 181 beslutades därför att avveckla stödboendeformen helt och att uppdra åt förvaltningen att utreda möjligheter till fortsatt användning. Utredningen visar att behov av lokalerna inte finns hos någon av socialtjänstens målgrupper inom den tidsperiod som förvaltningen kan bedöma.

I den av kommunfullmäktige antagna strategiska planen för 2019–2022 fastslås att försäljning av fastigheter, verksamheter och bolag skall utredas och prövas. I samma plan står att lokaler där kommunen lämnar/flyttar från verksamheten skall intresset efterfrågas om det finns annan utförare som vill bedriva verksamhet, eller som är intresserad av att köpa lokalen. Kontakt har tagits med Gryning Vård AB under hösten 2020 för att se om de är intresserade av att driva verksamhet i lokalerna, vilket inte varit fallet. Gryning Vård AB ägs av kommunerna i Västra Götaland och bedriver bland annat HVB- och öppenvård för barn, ungdomar och familjer. Kontakt togs med dem därför att deras verksamhet är lik den tidigare drivna verksamheten i lokalerna.

Förvaltningen har utrett olika användningsområden: boende för nyanlända, boende för LSS målgrupper, HVB, kommunala kontrakt, och studentbostäder. Vidare i ärendet beskrivs användningsmöjligheterna kommunala kontrakt och studentbostäder då dessa har övervägts av förvaltningen som de mest realistiska. Dessa alternativ har dock inte visat sig vara tillräckligt lämpliga för att förvaltningen ska föreslå beslut om något av dem i välfärdsnämnden.

Kommunala kontrakt till alla socialtjänstens målgrupper

Näckrosvägens stödboende skulle kunna fortsätta användas för kommunala kontrakt, med en utvidgad målgrupp att omfatta alla i behov av kommunala kontrakt oavsett ålder.

Förtursanvisning/socialt intyg och bistånd till boende kan endast komma ifråga för personer som, utöver enbart behov av boende, har andra sociala behov där kommunen har ett ansvar i form av insatser från socialtjänsten.

Det finns en fördel med att ha kommunala kontrakt insprängda i olika fastigheter, för spridning av målgruppen. Det finns därför en viss risk med att erbjuda flera kommunala kontrakt i samma byggnad, vilket har visats under åren då liknande lösningar har använts. Fastigheten har under åren med målgruppen stödboende fått ett antal klagomål på störning från grannar i närområdet. Att erbjuda kommunala kontrakt i fastigheten förutsätter personalstöd på plats där till exempel en av lägenheterna används för detta ändamål.

Bostäderna hyrs ut som studentlägenheter

Frågan om att hyra ut lägenheterna som studentbostäder har väckts i olika sammanhang och om detta ses som ett alternativt användande av Näckrosvägens stödboende behöver frågan utredas ytterligare ur både juridiska och mer praktiska perspektiv.

Förvaltningens bedömning

När förvaltningen har tittat på olika alternativ görs bedömningen att det inte finns ett behov av lokalerna hos socialtjänstens målgrupper inom den tidsperiod som förvaltningen kan bedöma.

Att avyttra en fastighet genom försäljning ligger inom kommunstyrelsens ansvarsområde och förvaltningen föreslår därför att välfärdsnämnden överlämnar till kommunstyrelsen att besluta om en eventuell försäljning och/eller framtida användningsområden för fastigheten.

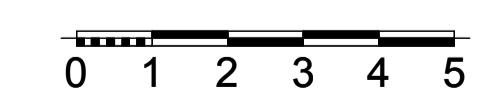
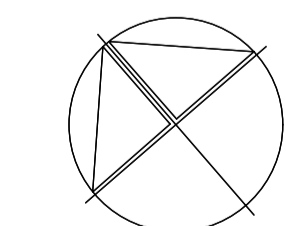
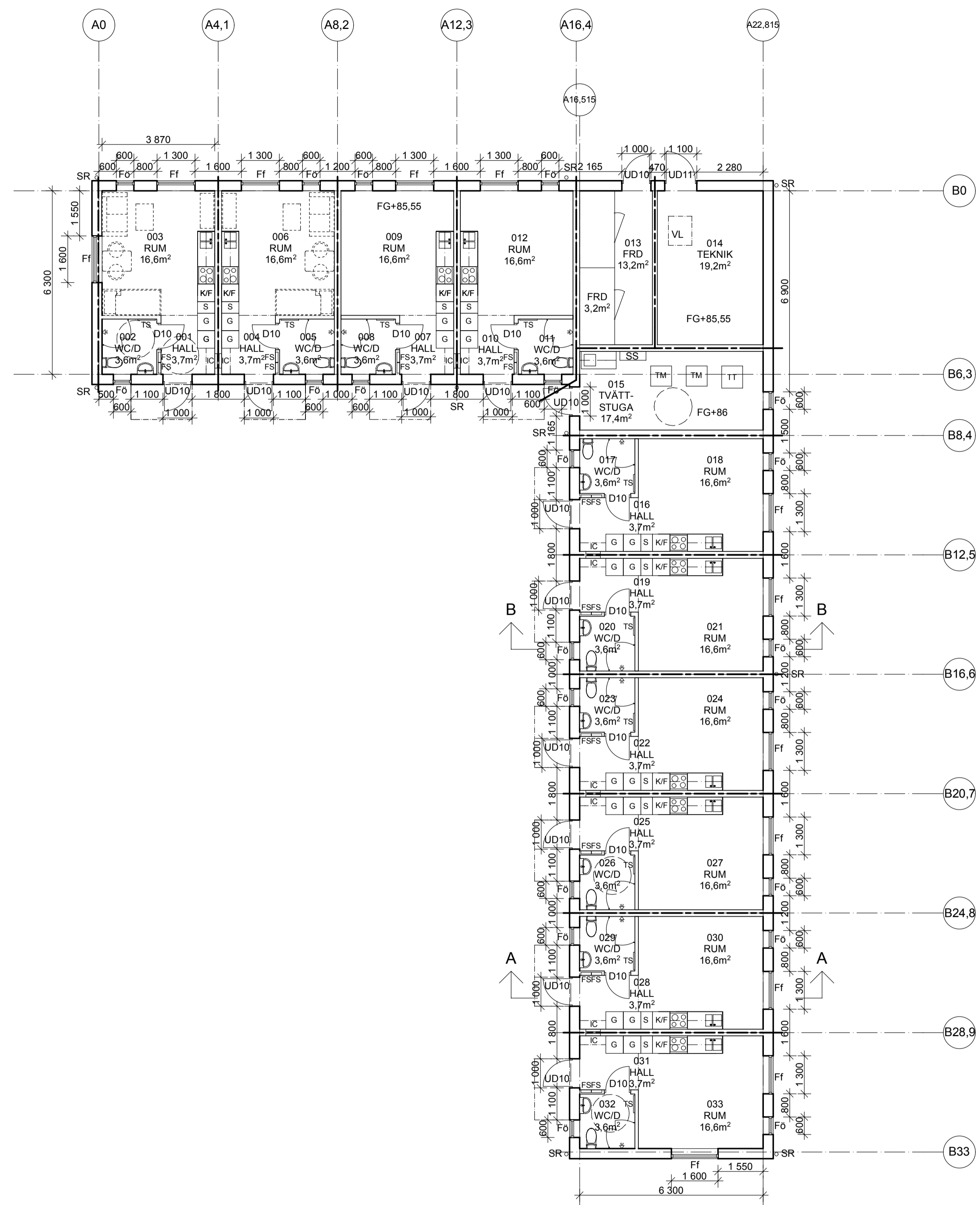
Lena Lager
Sektorchef

Pernilla Wallén
Administrativ chef

FÖRKLARINGAR

Mått anges i millimeter.

- Brandcellsgräns EI 60
- Ff Fönster (fast)
- Fö Fönster (öppningsbart)
- SR Stuprör
- D Invändig massiv trädörr
- F Fördelarskåp
- TS Torkställning
- IC It-central
- VL Vindslucka med nedfällbar stege
- SS Stådsset
- M Markis



BET	ANT	ÄNDRINGEN AVSER	DATUM	SIGN

RELATIONSHANDLING

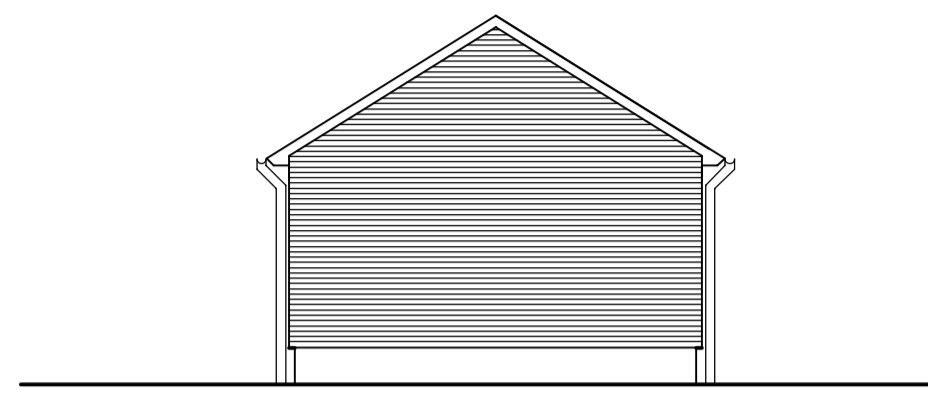


A	Tyréns AB	tel: 010-4523685 lena.sunden@tyrens.se
Vvs	Vcon VVS-Konsult AB	tel: 031-696873 eva.dahl@vcon.se
E	Acc Elplanering AB	tel: 0704-920410 acc@konsulthuset-kba.com
M	Landskapsgruppen AB	tel: 031-7496034 roland.andgren@landskapsgruppen.se
Ak	Akustikforum AB	tel: 031-616361 rolf.cedras@akustikforum.se

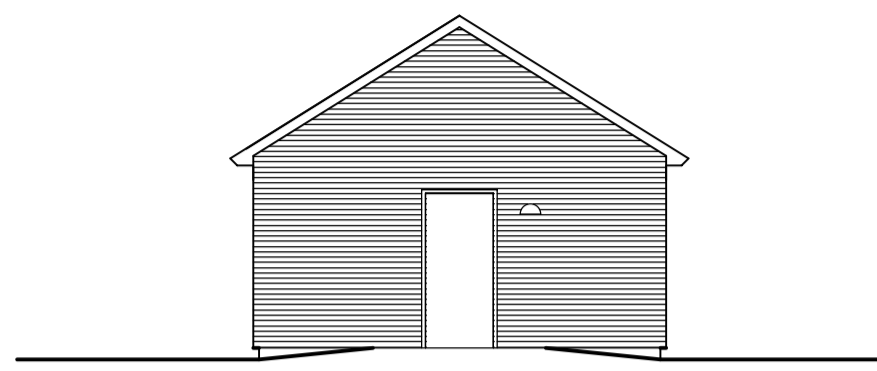
PROJEKTNUMMER	RITAD/KONSTR AV	HANDLÄGGARE
IC 51	L.Sundén	L.Sundén
DATUM	PROJEKTANSVARIG	ARB.NUMMER
2018-09-05	L.Sundén	275561

STÖDBOENDE ORREKULLEN
 HÖNEKULLA 1:13. DEL AV
 HÄRRYDA KOMMUN
 NYBYGGNAD

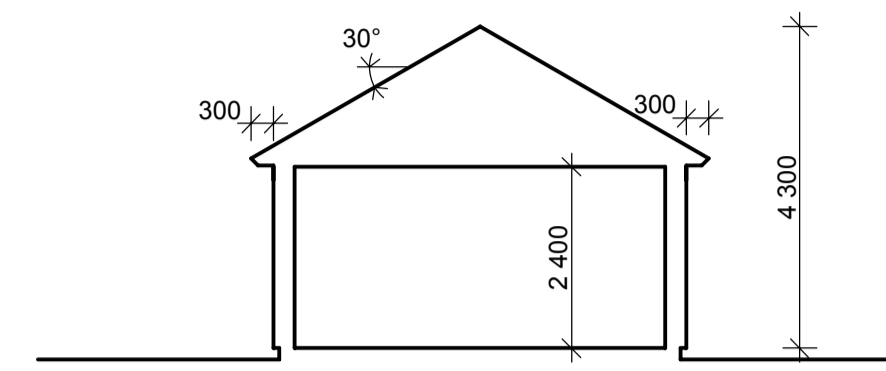
SKALA	RITNINGNUMMER	BET
A1 1:100 A3 1:200	A-40.1-01	



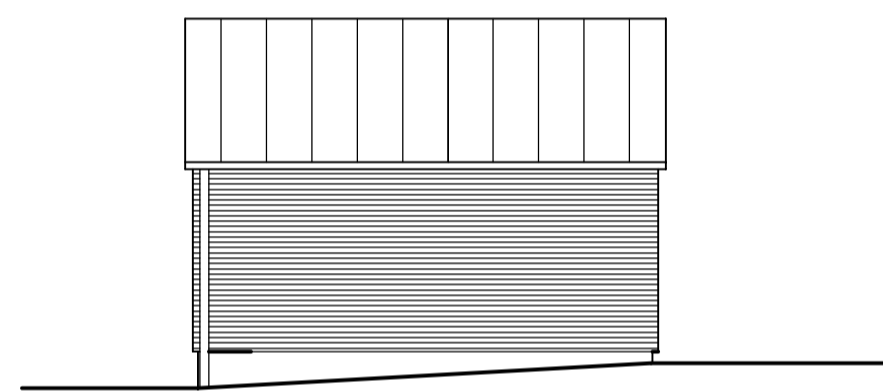
FASAD MOT NORD-OST



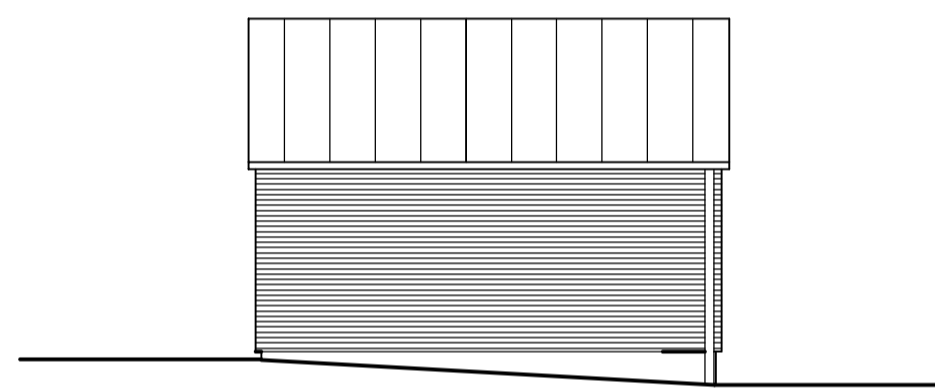
FASAD MOT SYD-VÄST



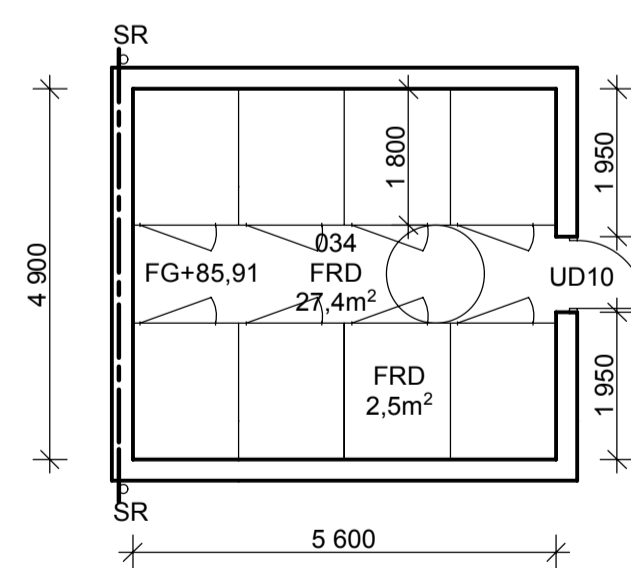
SEKTION



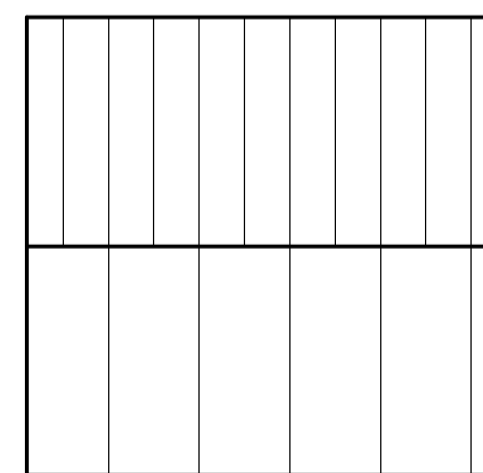
FASAD MOT SYD-OST



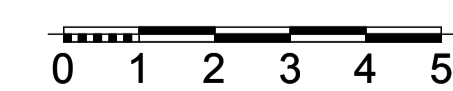
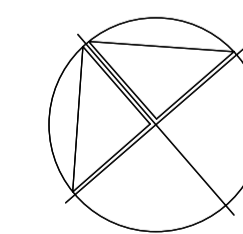
FASAD MOT NORD-VÄST



PLAN



TAKPLAN



BET	ANT	ÄNDRINGEN AVSEER	DATUM	SIGN
RELATIONSHANDLING				
A	Tyréns AB	tel: 010-4523685	lena.sunden@tyrens.se	
Vvs	Vcon VVS-Konsult AB	tel: 031-696873	eva.dahl@vcon.se	
E	Acc Elplanering AB	tel: 0704-920410	acc@konsulthuset-kba.com	
M	Landskapsgruppen AB	tel: 031-7496034	roland.ahlgren@landskapsgruppen.se	
Ak	Akustikforum AB	tel: 031-616361	roff.cedras@akustikforum.se	
PROJEKTNUMMER	IC 51	RITAD/KONSTR AV	L.Sundén	HANDLÄGGARE
DATUM	2018-09-05	PROJEKTANSVARIG	L.Sundén	ARB.NUMMER
				275561
STÖDBOENDE ORREKULLEN				
HÖNEKULLA 1:13, DEL AV				
HÄRRYDA KOMMUN				
NYBYGGNAD				
KOMPLEMENTBYGGNAD				
PLAN, FASADER, SEKTION				
SKALA	A1 1:100	RITNINGNUMMER	A-40.1-03	
	A3 1:200		BET	

Sammanträdesdatum
2021-06-23

§ 181

Dnr 2021VFN261

Avveckla Näckrovsvägens stödboende

Beslut

Välfärdsnämnden beslutar att avveckla Näckrovsvägens stödboende. Välfärdsnämnden uppdrar åt förvaltningen att utreda möjligheter till fortsatt användande av fastigheten.

Välfärdsnämnden, i egenskap av huvudman, meddelar Inspektionen för vård och omsorg (IVO) beslut om nedläggning av stödboendeverksamhet på Näckrovsvägens stödboende.

Sammanfattning av ärendet

Näckrovsvägens stödboende öppnades i december 2018 och fastigheten ägs av Härryda kommun. Stödboendet består av tio separata lägenheter med egen ingång. Målgruppen har i första hand varit ungdomar mellan 17–20 år som har permanent uppehållstillstånd (PUT) och tillfälligt uppehållstillstånd (TUT), är asylsökande eller svenska ungdomar.

Målgruppens behov av boendeformen stödboende har minskat och det finns i dagsläget inget behov av en egen sådan kommunal verksamhet.

Förvaltningens bedömning är att en utredning bör göras för att se över framtida användningsområden av fastigheten.

Beslutsunderlag

- Tjänsteskrivelse 10 maj 2021

Paragrafen är justerad

Signatur justerande	Utdragsbestyrkande