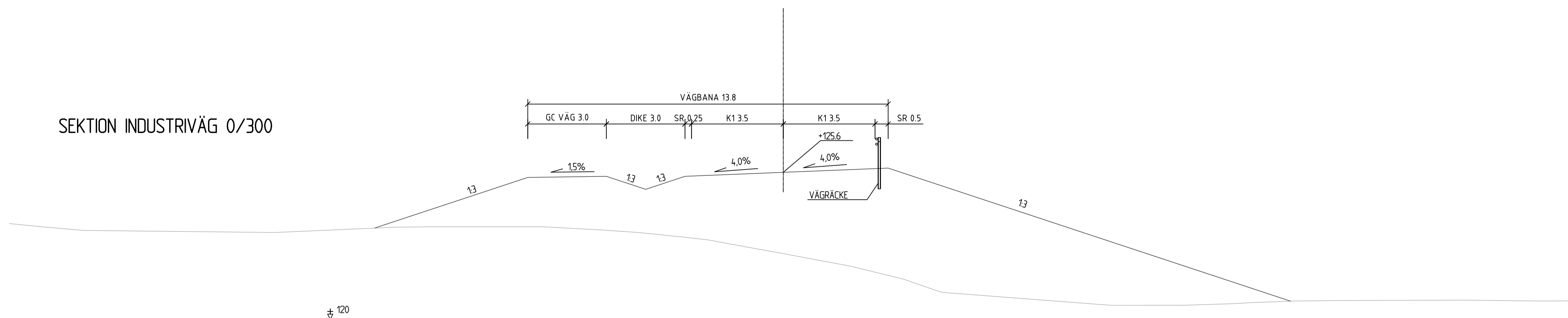


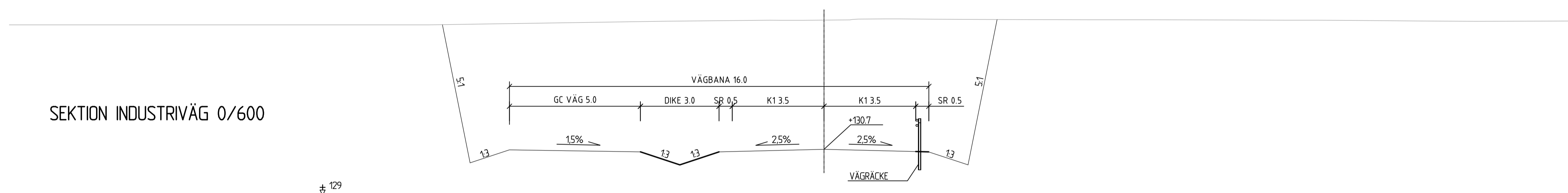
TECKENFÖRKLARING

- PROJEKTERAD VÄG
- REFERENSLINJE
- BEF. MARKNIVÅ

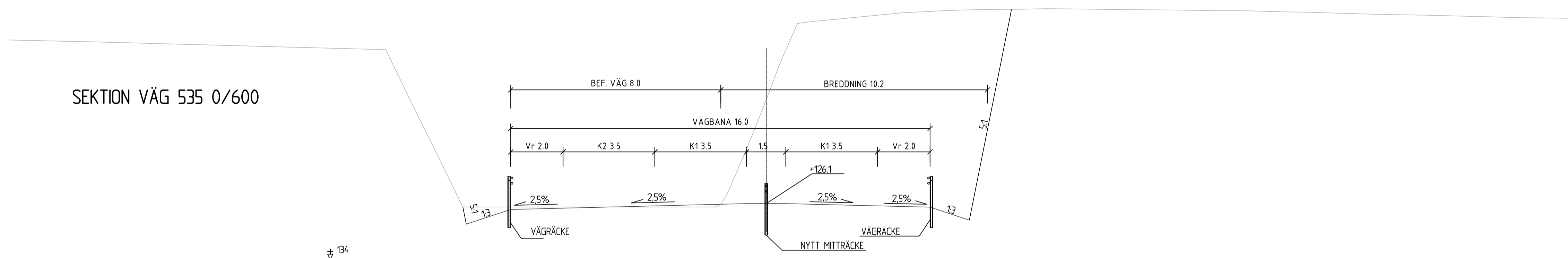
SEKTION INDUSTRIVÄG 0/300



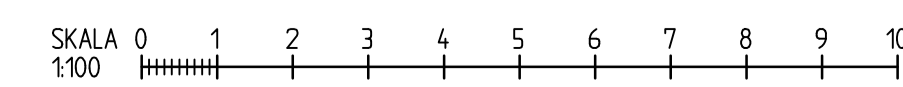
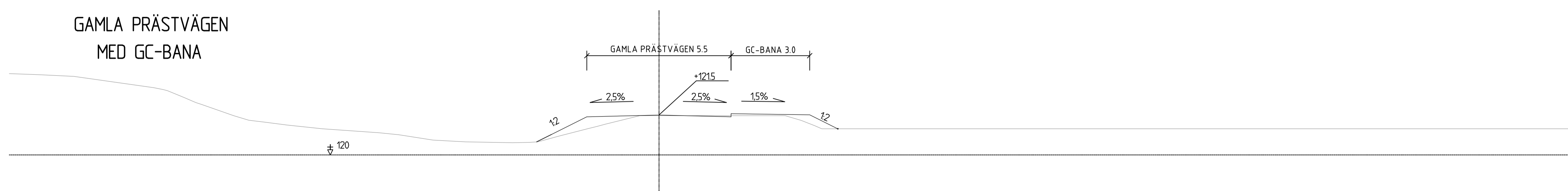
SEKTION INDUSTRIVÄG 0/600



SEKTION VÄG 535 0/600



GAMLA PRÄSTVÄGEN
MED GC-BANA



TYP AV PLAN

SEKTION
SLUTLEVERANS

HANDLINGSTYP
FÖRSLAG

DATUM
2023-03-31

OBJEKT

DELOMRÅDE / BANDEL

ANLÄGGNINGSDEL
VÄG 535

OBJEKTNUMMER / KM
150354

BESTÄLLARE



KONSTRUKTIONNUMMER

LEVERANTÖR



SKAPAD AV
PRASHANT CHOUHAN

UPPDRAGSNUMMER

GRANSKAD AV
FREDRIK HJORT

AVDELNING
CIVIL

RITNINGSTYP

SEKTION

TEKNIKOMRÅDE / INNEHÅLL

BESKRIVNING
TYPSEKTIONER

SKALA
1:100

FORMAT
A1

FÖRVALTNINGSNUMMER

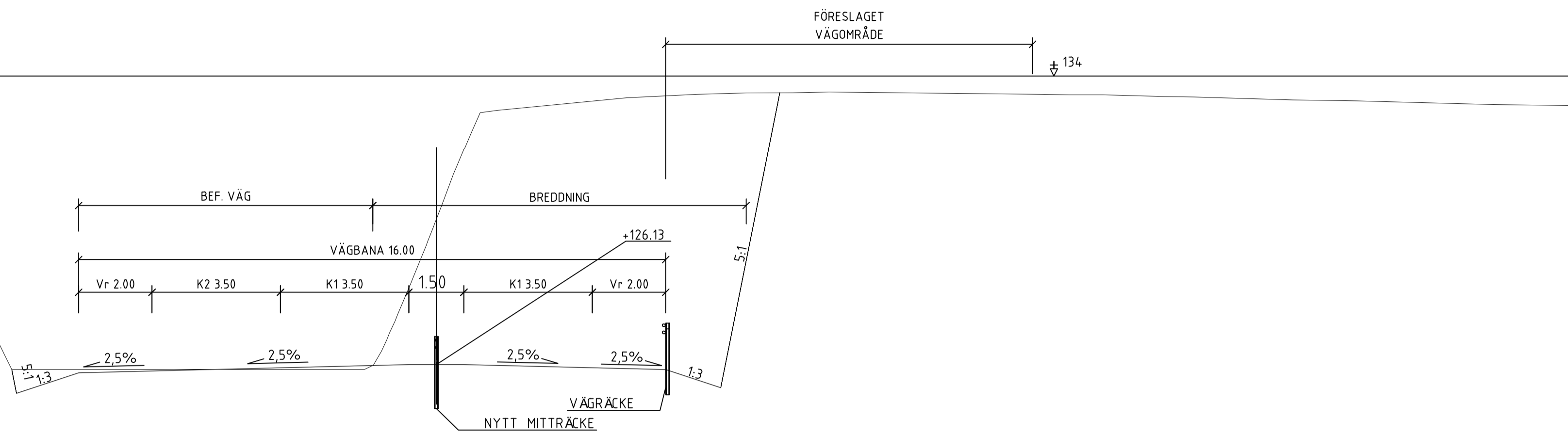
RITNINGNUMMER
101T0401

BLAD

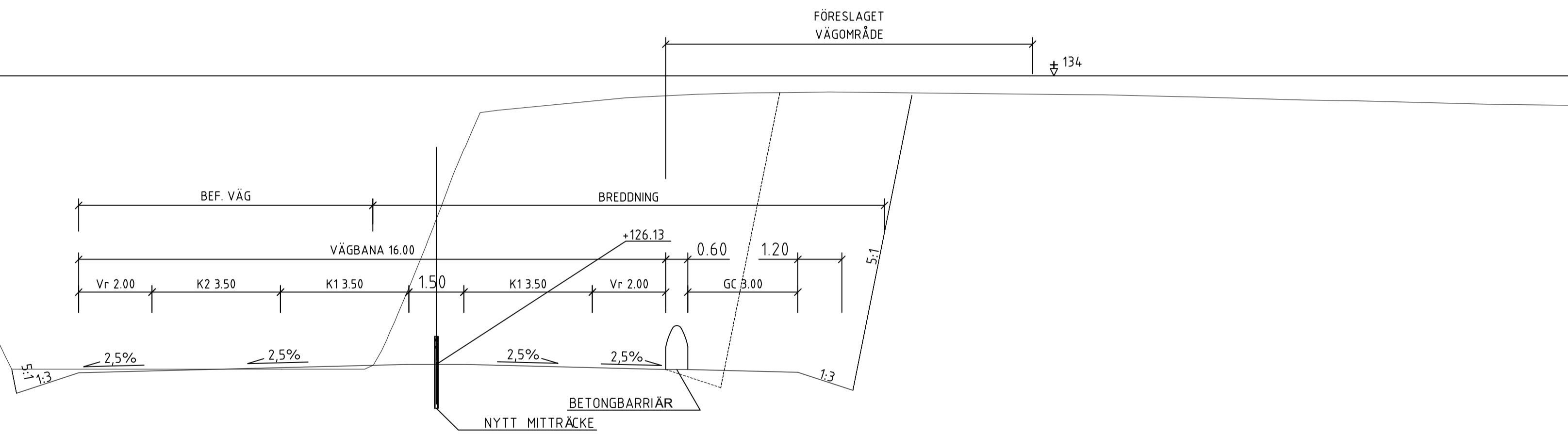
NÄSTA BLAD

BET

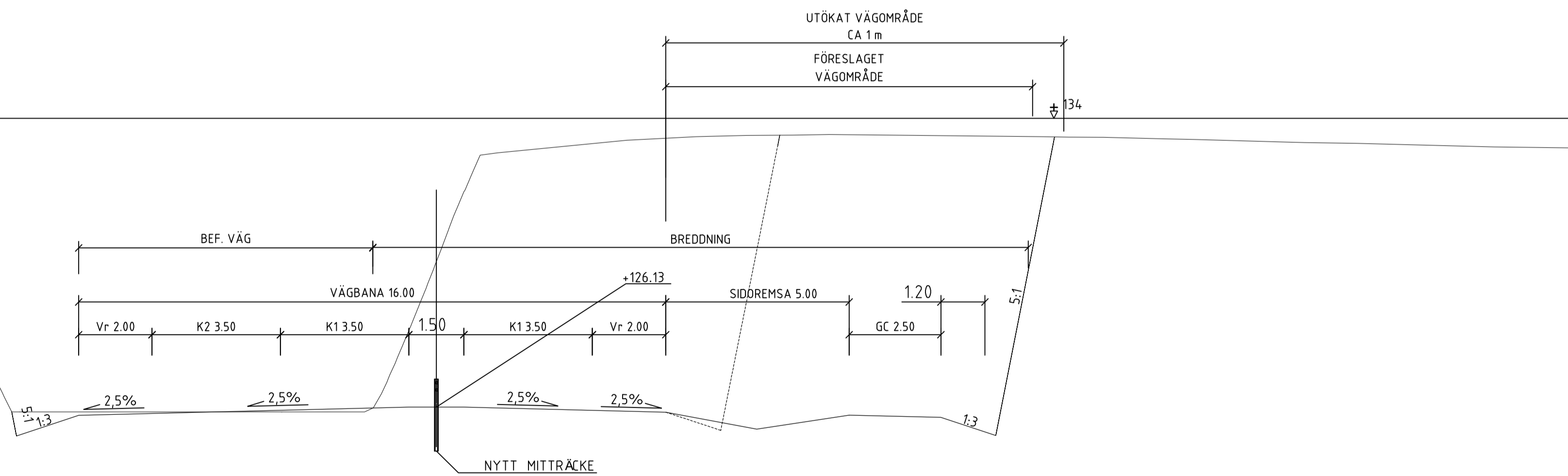
SEKTION VÄG 535 0/600 - FÖRESLAGEN



SEKTION VÄG 535 0/600 - GC ALT 1



SEKTION VÄG 535 0/600 - GC ALT 2



TYP AV PLAN		SEKTION	
GRANSKNINGSSTATUS / SYFTE		SLUTLEVERANS	
HANDLINGSTYP		FÖRSLAG	
DATUM	2023-03-31	LEVERANS / ÄNDRINGS-PM	
OBJEKT			
DELOMRÅDE / BANDEL			
ANLÄGGNINGSDEL			
VÄG 535			
OBJEKTNUMMER / KM	150354	KONSTRUKTIONNUMMER	
BESTÄLLARE	TRAFIKVERKET	LEVERANTÖR	SWECO
SKAPAD AV	P CHOUHAN/C BERGLUND	UPPDRAGSNUMMER	
GRANSKAD AV	FREDRIK HJORT	AVDELNING	CIVIL
RITNINGSTYP			
SEKTION			
TEKNIKOMRÅDE / INNEHÅLL			
BESKRIVNING			
TYPSEKTIONER - ALTERNATIVA GC-LÖSNINGAR			
SKALA	1:100	FORMAT	A1
RITNINGNUMMER	101T0410	BLAD	NÄSTA BLAD BET