



FÖRKLARINGAR:

KOORDINATSYSTEM: Sweref 99 12 00
 HÖJDSYSTEM: Göteborgs lokala höjdsystem

BETECKNINGAR:

BETECKNINGAR ENLIGT
 SGF/BGS-S BETECKNINGSSYSTEM
 www.sgf.net/betsystem/, version 2001:2

RITNINGARNA GÄLLER ENDAST
 GEOTEKNISK INFORMATION FRÅN
 UTFÖRDA UNDERSÖKNINGAR

UNDERSÖKNINGSPUNKTERNA A1 TILL A21 ÄR
 UTFÖRDA AV ÄF INFRASTRUCTURE AB UNDER
 JANUARI 2012

UNDERSÖKNINGSPUNKTERNA GF1 TILL GF4 ÄR
 HÄRLEDDA TILL UTREDNING UTFÖRD AV
 GÖTEBORGS FÖRORTER JUNI 1979. MARKNIVÅER
 FÖR BORRHÅLEN ÄR INTERPOLERADE FRÅN
 DAGENS NIVÅER INOM OMRÅDET.

N(X)=6392800
 E(Y)=157400

N(X)=6392500
 E(Y)=157800

0 50 100m

BET	ANT	ÄNDRINGEN ANSER	DATUM	SON

ÄF Infrastructure
 Kvarnbergsgatan 2
 Box 1551
 401 51 Göteborg
 Tel: 010-505 00 00
 www.afconsult.com

Djupedalens IP

UPPRÄTTAD FÖR: HÄRRYDA KOMMUN
 Samrådsbyggnadskontoret
 425 90 HÄRRYDA
 TEL: 031/7246100

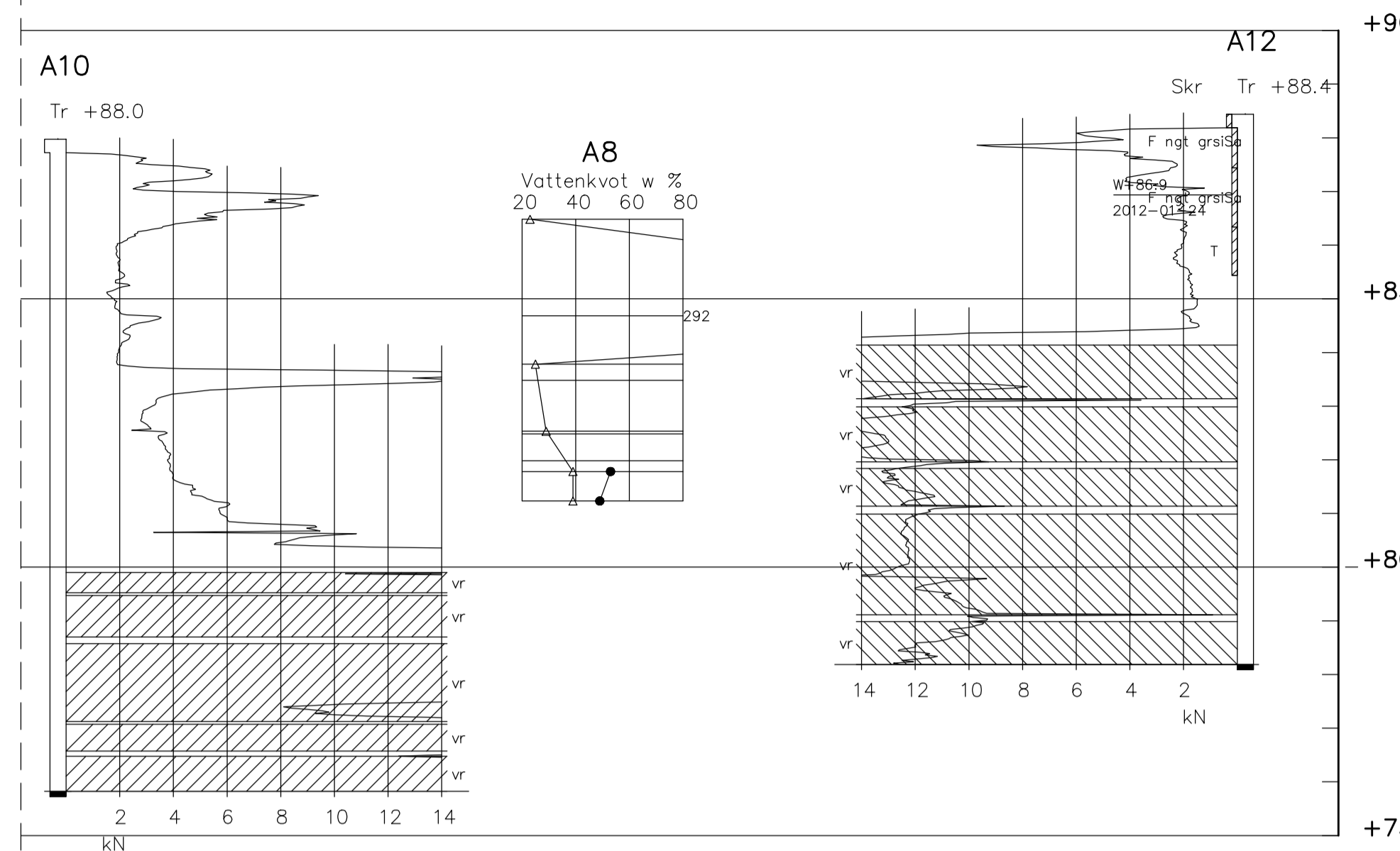
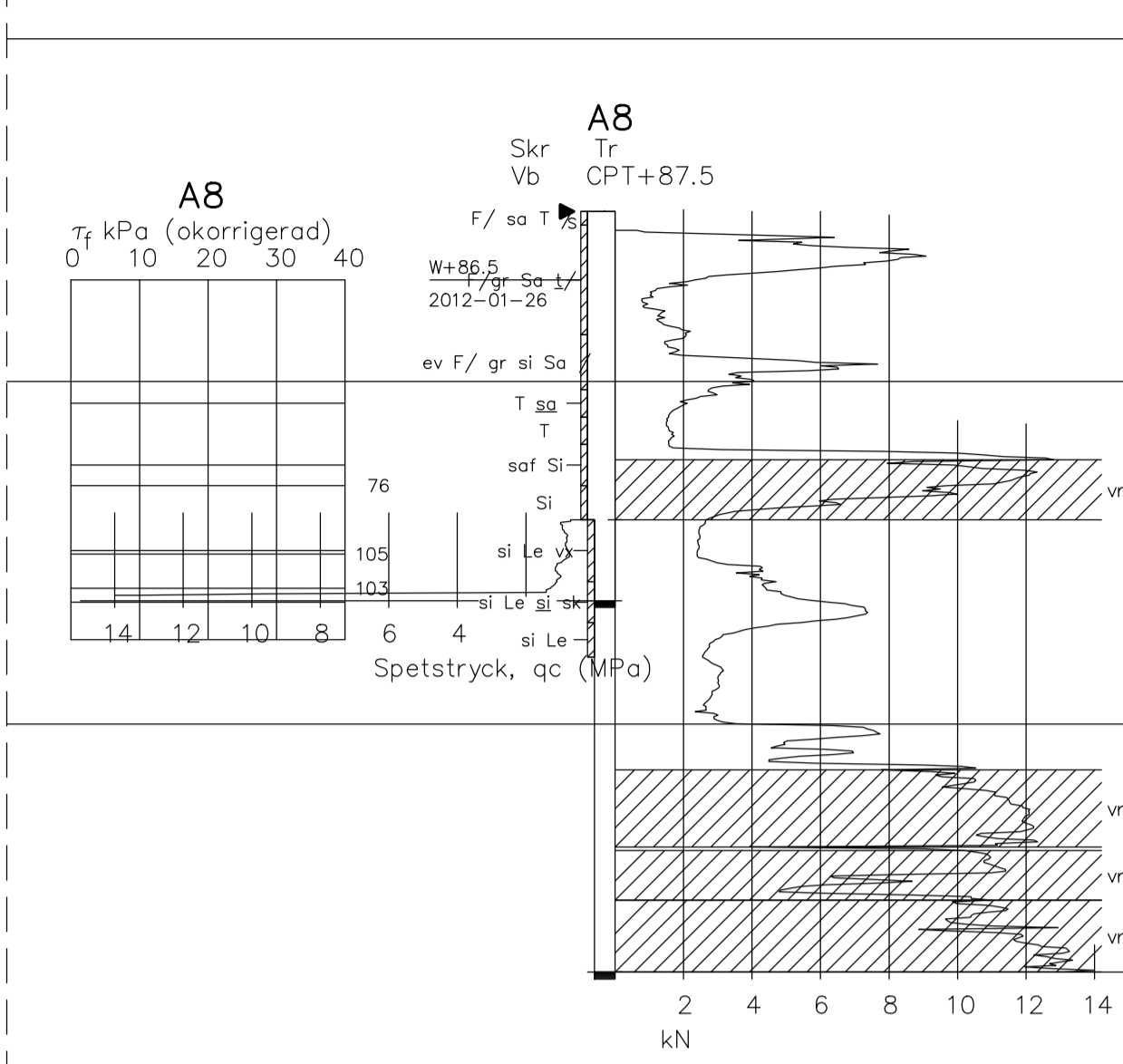
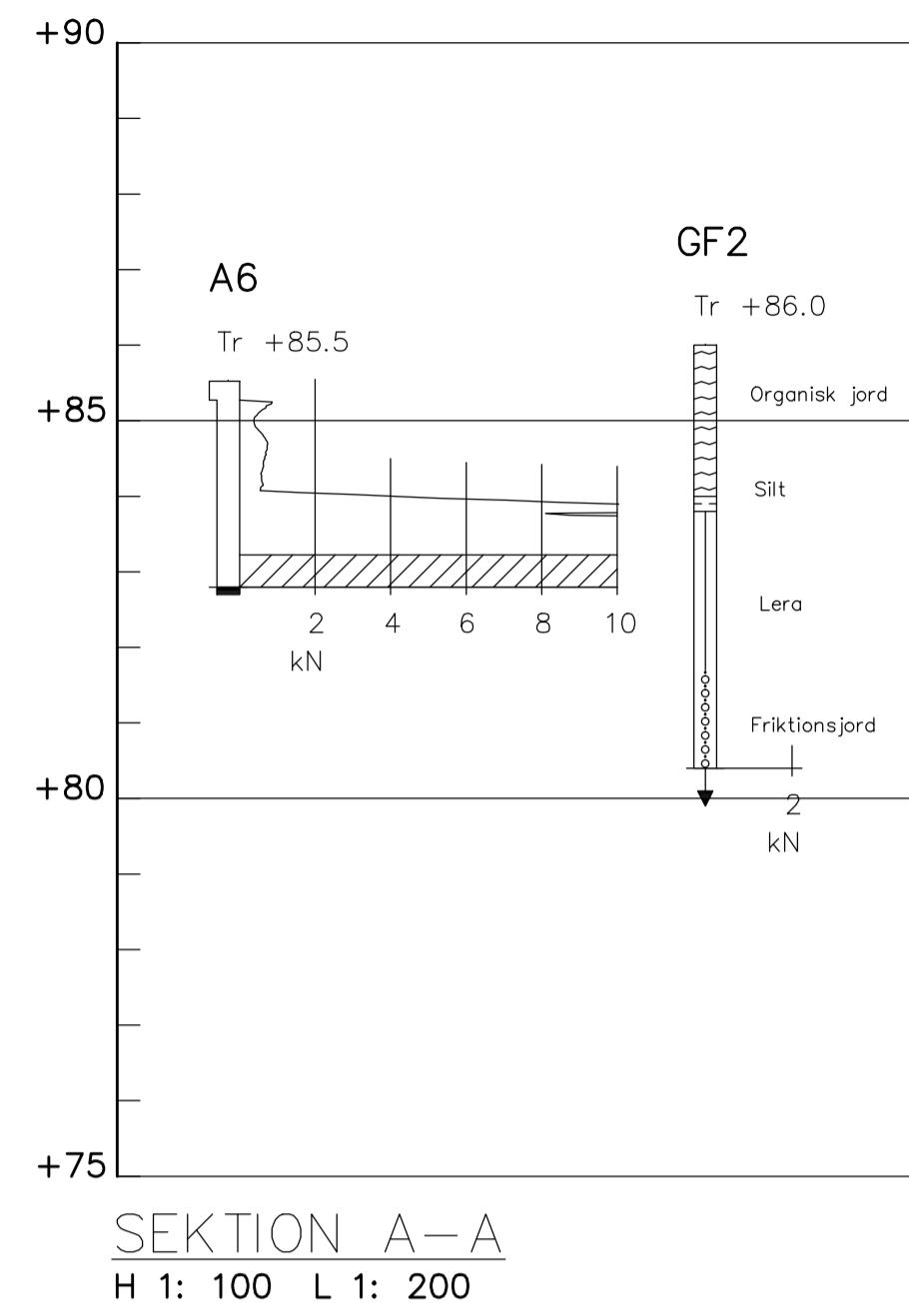
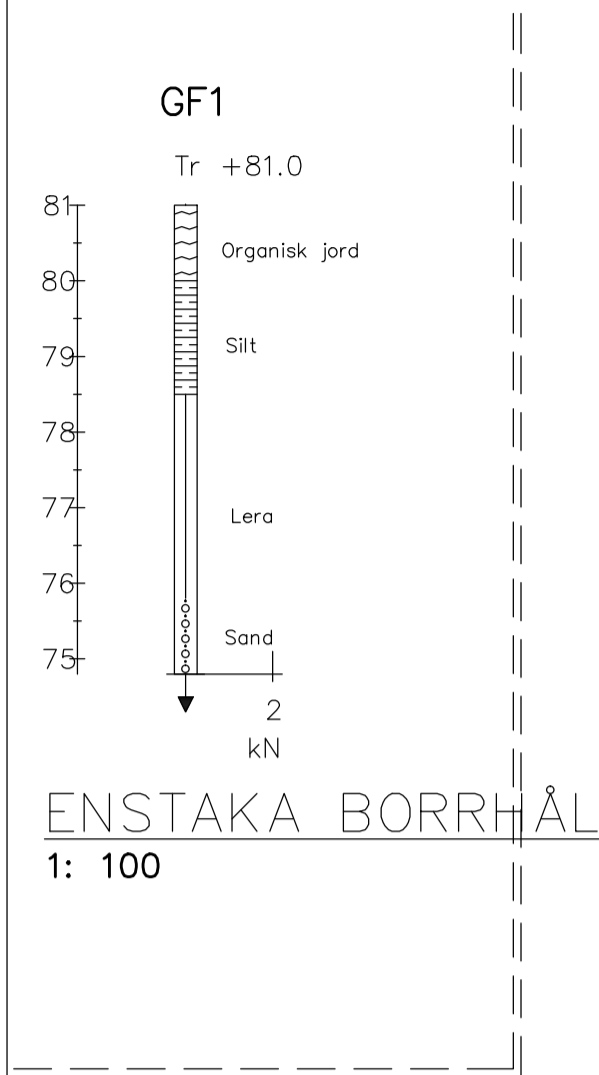
UPPFÖRDA NR: 571470
 ANSVARS: B.EDMAN, B.Gündüz

RETTAD AV: HANDESKÄRARE
 GRANSKAD AV: B.EDMAN

DATUM: 2012-02-03
 GRANSKNINGSDATUM: REV./REL. DATUM

Detailplan för cirkulationsplats mm
 GEOTEKNISKA UNDERSÖKNINGAR
 PLAN

FORMAT: SKALA: NUMMER: BET:
 A1 1:1000 12002-G01



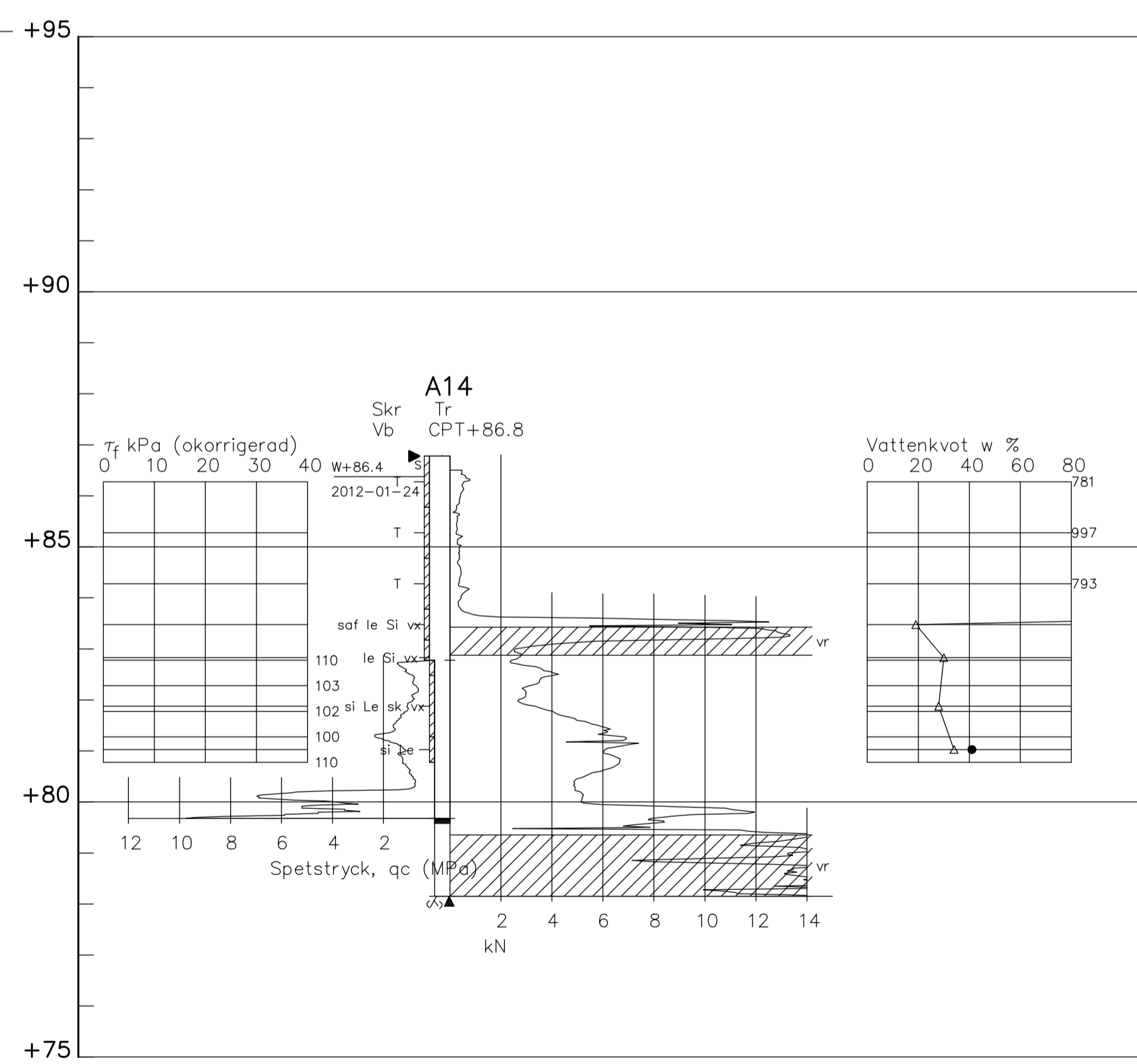
BETECKNINGAR:

BETECKNINGAR ENLIGT
SGF/BGS:5 BETECKNINGSSYSTEM
www.sgf.net/betsystem/, version 2001:2

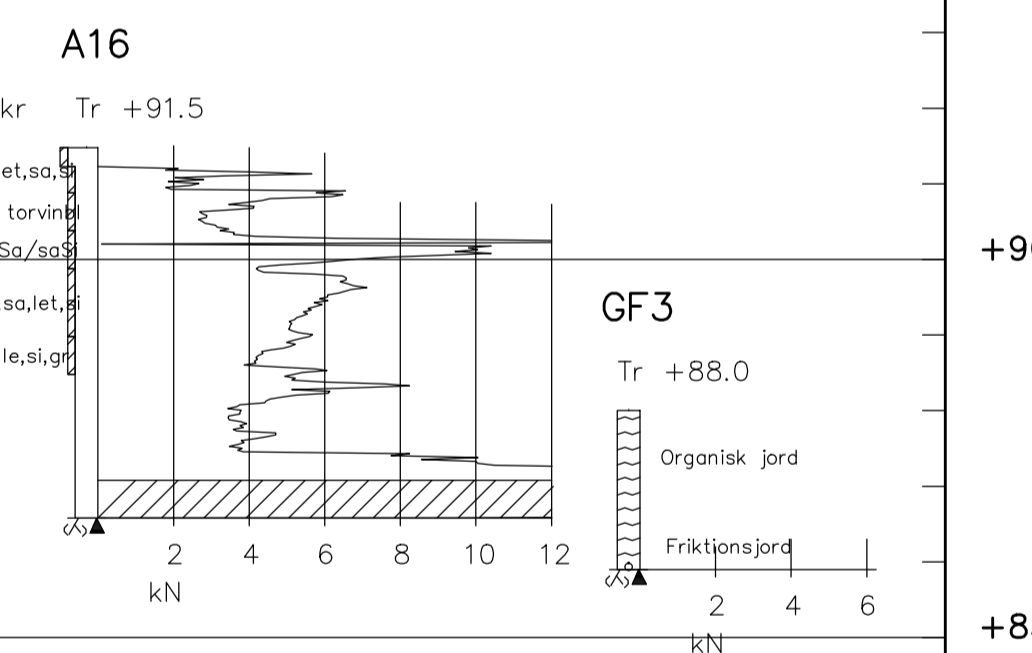
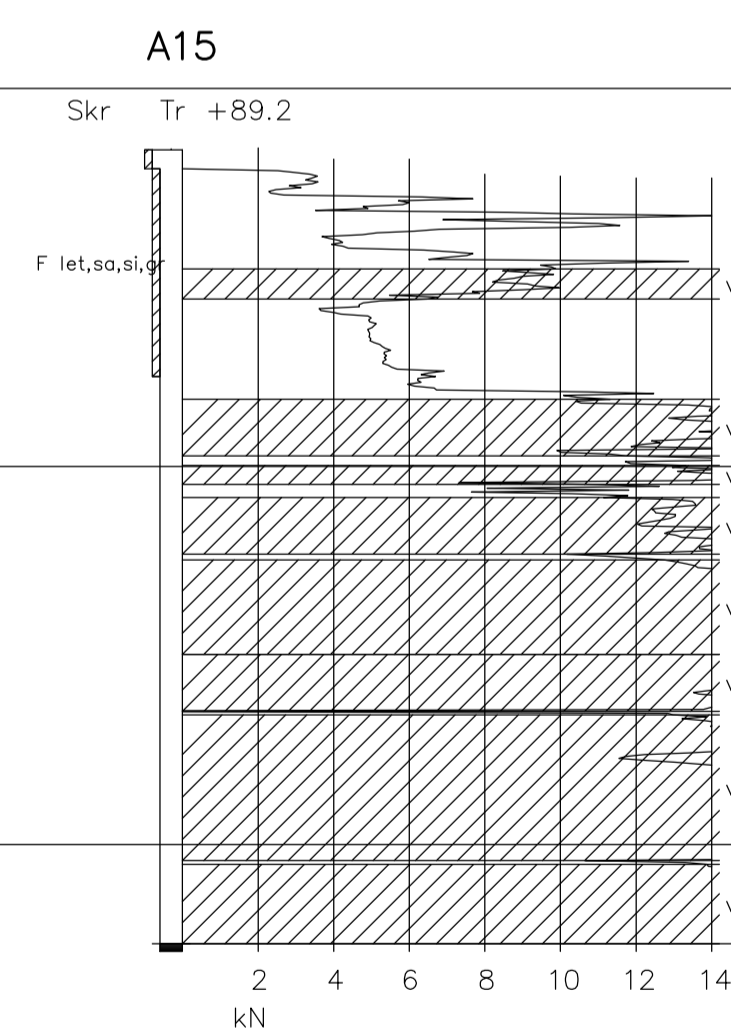
RITNINGARNA GÄLLER ENDAST
GEOTEKNISK INFORMATION FRÅN
UTFÖRDA UNDERSÖKNINGAR

UNDERSÖKNINGSPUNKTERNA A1 TILL A21 ÄR
UTFÖRDA AV ÅF INFRASTRUCTURE AB UNDER
JANUARI 2012

UNDERSÖKNINGSPUNKTERNA GF1 TILL GF4 ÄR
HÄRLEDDA TILL UTREDNING UTFÖRD AV
GÖTEBORGS FÖRORTER JUNI 1979. MARKNIVÅER
FÖR BORRHÅLEN ÄR INTERPOLERADE FRÅN
DAGENS NIVÅER INOM OMRÅDET.



SEKTION B-B
H 1: 100 L 1: 200



BET	ANT	ÄNDRINGEN ANSÄR	DATUM	SIGN

ÅF Infrastructure
Kvambergsgränd 2
Box 1551
401 51 Göteborg
Tel: 010-505 00 00
www.afconsult.com

Djupedalens IP
UPPRÄTTAD FÖR: HARRYDA KOMMUN
Samarbetsbyggnadskontoret
439 80 ÅRSKÖLE
TEL 031 72 46 00

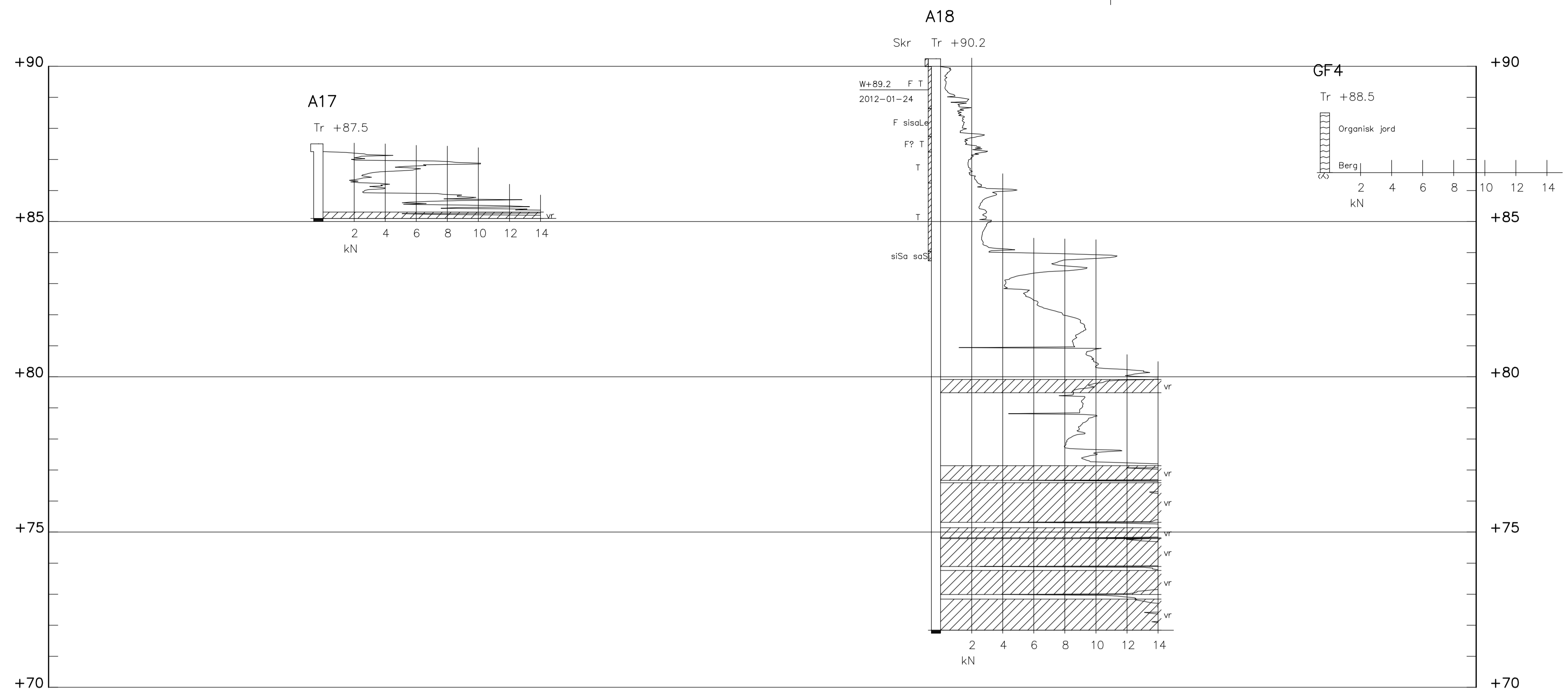
BEDMAN B. Gündüz
TRITAD AV: HANDELSGÄSARE
571470
ANSVARIG: GRANSKAD AV

UPPFÖRDA NR: 571470
TRITAD AV: HANDELSGÄSARE
ANSVARIG: GRANSKAD AV

DATUM: 2012-02-03
GRANSKNINGSSTATUS: REV./REL. DATUM

FORMAT: A1
SKALA: H:100, L:200
NUMMER: 12002-G11

Detaljplan för cirkulationsplats mm
GEOTEKNISKA UNDERSÖKNINGAR
SEKTIONER/ENSTAKA BORRHÅL



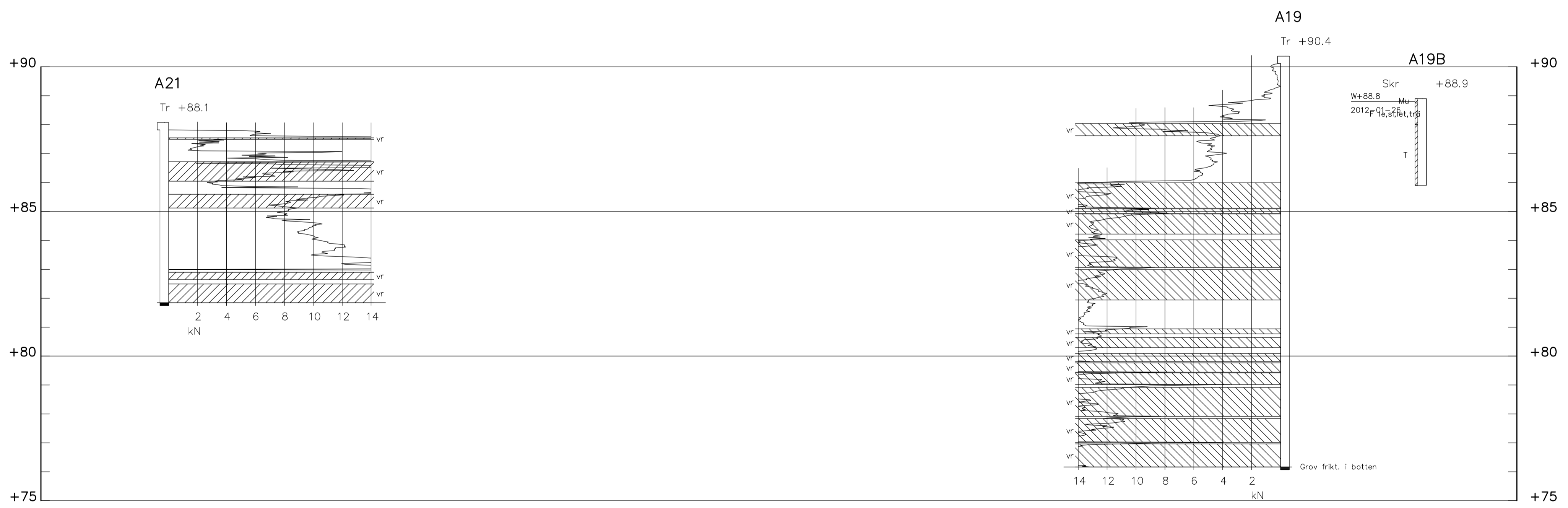
BETECKNINGAR:
 BETECKNINGAR ENLIGT
 SGF/BGS:S BETECKNINGSSYSTEM
 www.sgf.net/betsystem/, version 2001:2

RITNINGARNA GÄLLER ENDAST
 GEOTEKNISK INFORMATION FRÅN
 UTFÖRDA UNDERSÖKNINGAR

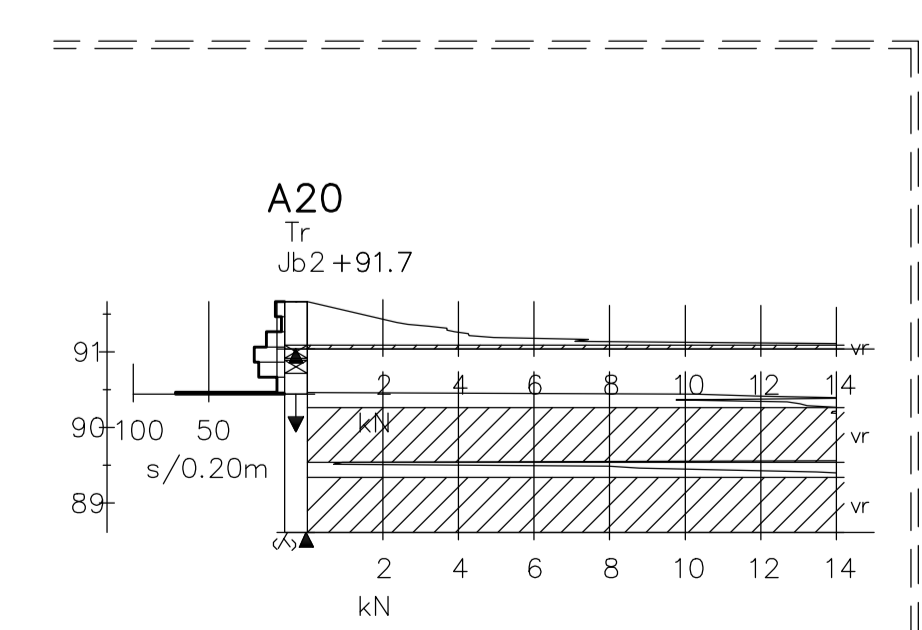
UNDERSÖKNINGSPUNKTERNA A1 TILL A21 ÄR
 UTFÖRDA AV ÅF INFRASTRUCTURE AB UNDER
 JANUARI 2012

UNDERSÖKNINGSPUNKTERNA GF1 TILL GF4 ÄR
 HÄRLEDDA TILL UTREDNING UTFÖRD AV
 GÖTEBORGS FÖRORTER JUNI 1979. MARKNIVÅER
 FÖR BORRHÅLEN ÄR INTERPOLERADE FRÅN
 DAGENS NIVÅER INOM OMRÅDET.

SEKTION C-C
 H 1: 100 L 1: 200



SEKTION D-D
 H 1: 100 L 1: 200



ENSTAKA BORRHÅL
 1: 100

BET	ANT	ÄNDRINGEN ANSER	DATUM	SDN

ÅF Infrastructure
 Kvarnbergsgatan 2
 Box 1551
 401 51 Göteborg
 Tel: 010-505 00 00
 www.afconsult.com

Djupedalens IP

UPPRÄTTAD FÖR: HARRYDA KOMMUN
 Samrådsbyggnadskontoret
 425 90 WIDÅLÖDE
 TEL 031/7246100

UPPFÖRDA NR: 571470
 ANSVARS: B.Edman
 HANDELSGÄRE: B.Gündüz
 GRANSKAD AV:

DATUM: 2012-03-02
 GRANSKNINGSDATUM: REV./REL. DATUM:

FORMAT: A1
 SKALA: H1:100, L1:200
 NUMMER: 12002-G12

Detaljplan för cirkulationsplats mm
 GEOTEKNISKA UNDERSÖKNINGAR
 SEKTIONER/ENSTAKA BORRHÅL