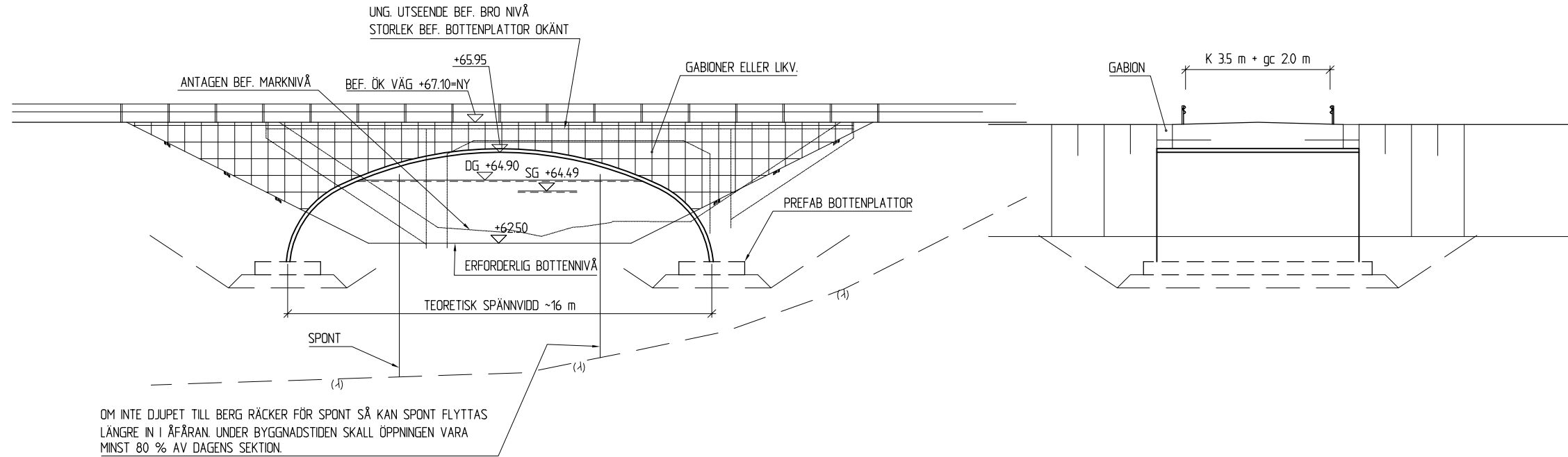


ALLMÄNNA ANVISNINGAR

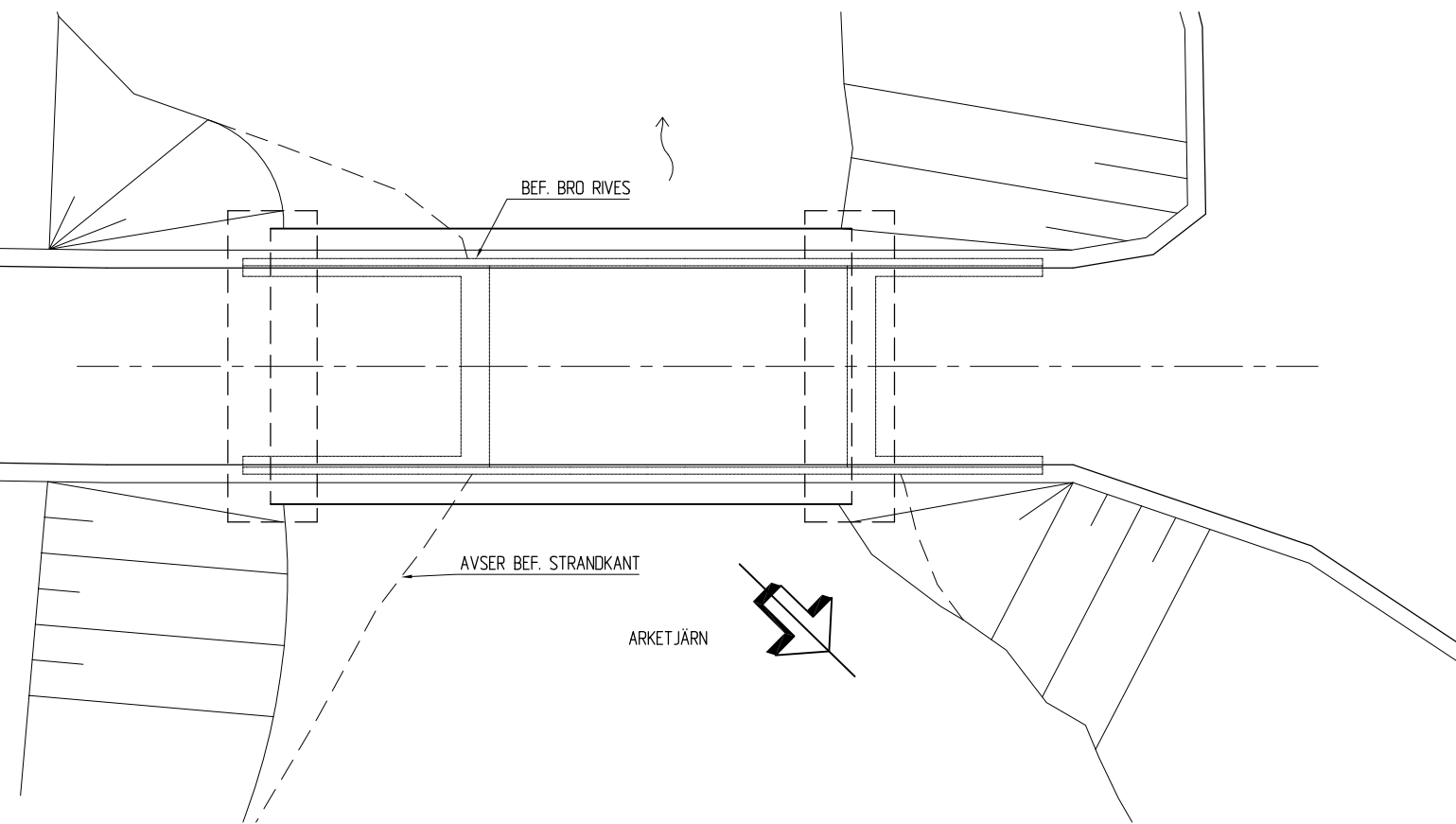
BRON BERÄKNAS OCH UTFÖRS ENLIGT TK BRO OCH TR BRO.



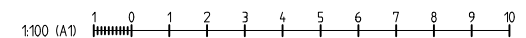
OM INTE DJUPET TILL BERG RÄCKER FÖR SPONT SÅ KAN SPONT FLYTTAS LÄNGRE IN I ÄRFÄRAN. UNDER BYGGNADSTIDEN SKALL ÖPPNINGEN VARA MINST 80 % AV DAGENS SEKTION.

ELEVATION
1:100

SEKTION A-A
1:100



PLAN
1:100



REV	ÄNDRINGEN AVSER	GGK	DATUM	VV DATUM	VV DIARENUMMER
ANSÖKNINGSHANDLING					
MÖLNDALSÅN					
BRÖ ÖVER TILLOPPET FRAM TILL DAMBYGGNADEN VID MÖLNLYCKE FABRIKER (ALHAGSBRON)					
FÖRSLAGSSKISS					
UPPDRAGSANSVÄRIG E CARDELL		UPPDRAGSNUMMER 1311 295		FORMAT A1	
KONSTR LIAL		GRANER		SKALA 1:100	
GÖTEBORG		2009-12-16		RITINGSNR	
OBJEKT NR				REV	
BILAGA 2					

SWECO AB
Gullbergs Strandgata 3
Box 2203, 403 14 Göteborg
Telefon 031-62 75 00
Telefax 031-62 77 22

