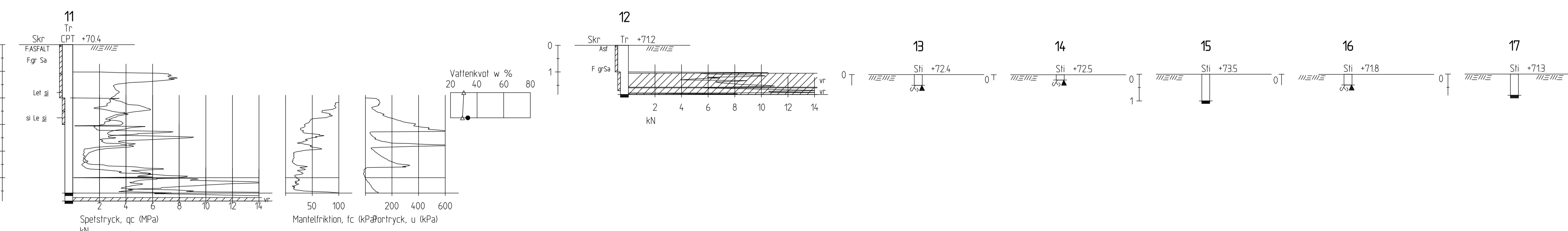
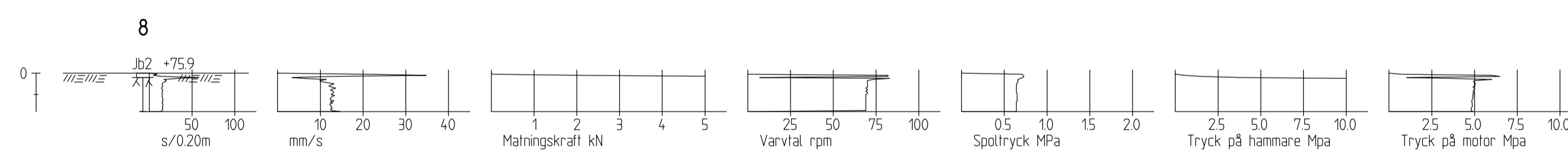
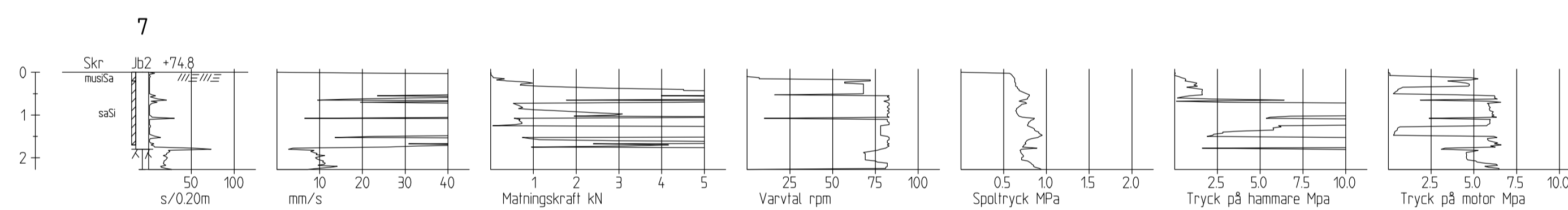
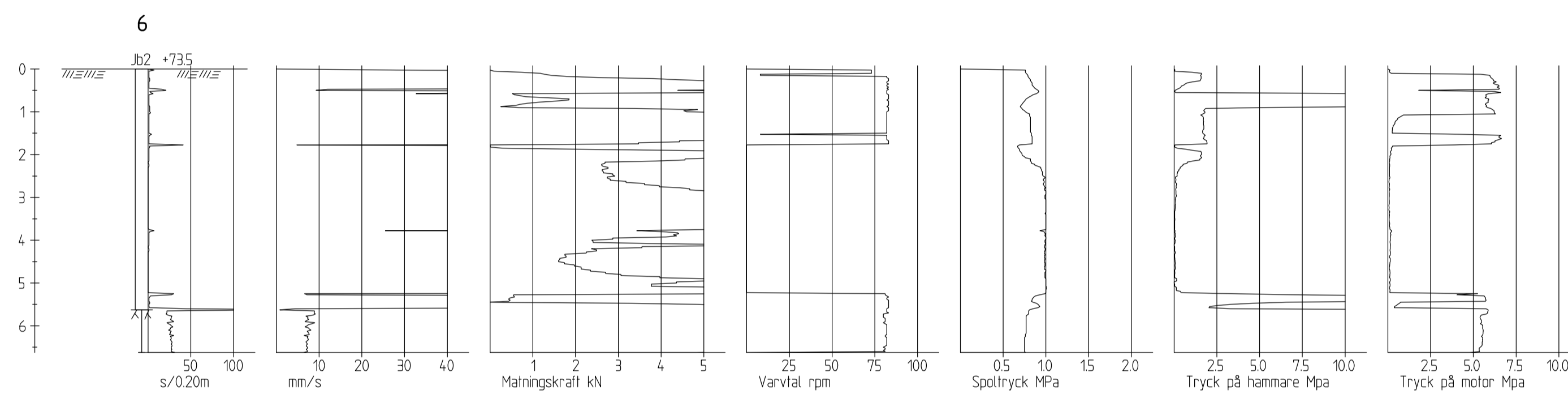
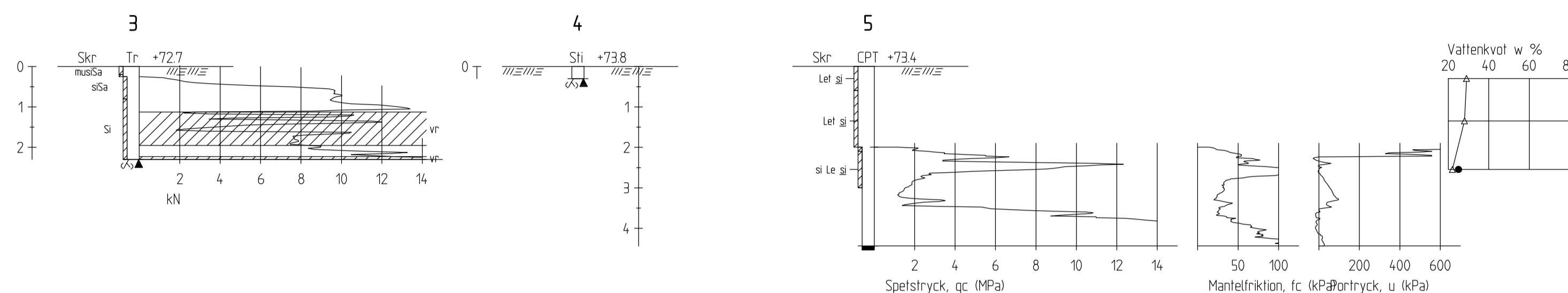
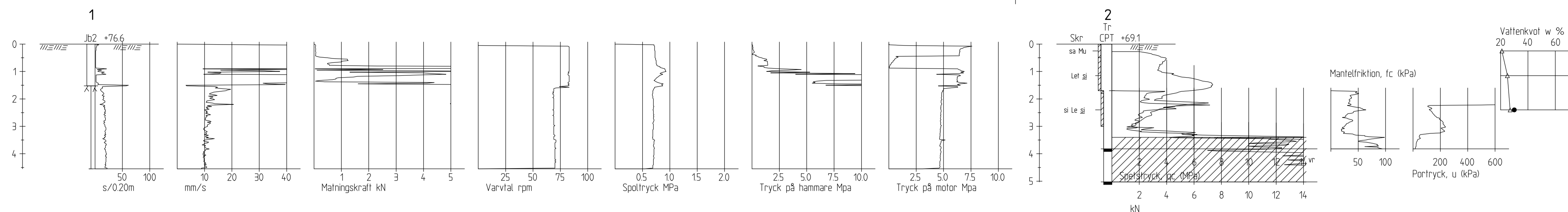


COORDINATSYSTEM

PLAN: SWEREF 99 12 00  
HÖJD: RH 2000

RITNINGSBETECKNINGAR  
SE SGF:S BETECKNINGSSYSTEM



BET	ANT	ÄNDRINGEN AVSER	DATUM	SIGN

MÖLNLYCKEMOTET DETALJPLAN

ÅF INFRASTRUCTURE  
Grafiska vägen 2  
Box 1551, 401 51 Göteborg  
Tel: 010-505 00 00  
www.afconsult.com

UPPDRAG NR 724469	RITAD AV S.BERG	HANDLÄGGARE L.EKMARK
DATUM 2016-08-11	ANSVARIG LENA EKMARK	



GEOTEKNISKA UNDERSÖKNINGAR

ENSTAKA BORRHÅL

HANDLÄGGARE ANNA-KAJSA GUSTAFSSON	DIARIENUMMER 	SKALA A1 1:100	RITNINGNUMMER 16069-G31	I BET 
--------------------------------------	------------------	-------------------	----------------------------	-----------

W: GEOTEKNIK -B955-PRODUKTER,GEOTEKNIK,GEOTEKNIK DETALJPLAN,AUTOGRAFIT,16069-G31,DWG BERG STINA 2016-08-11 15:20

KREF: MODEL\WARTLÖRNING\MÖLNLYCKEMOTET\B955-GEOTEKNIK\B955-PRODUKTER\GEOTEKNIK\GEOTEKNIK DETALJPLAN,AUTOGRAFIT,16069-G31,DWG 2016-08-11 15:19