



Hjärtryda kommun

Cirkulationsplats mm vid Djupedalens IP i Mölnlycke Underlag för framtagande av detaljplan

RAPPORT GEOTEKNISK UNDERSÖKNING

2012-03-12

Handläggare Bahatin Gündüz
010 505 47 81
bahatin.gunduz@afconsult.com

H:\RGeo Djupedalens IP.docx



Innehållsförteckning

1.	UPPDRAG	3
2.	GEOTEKNISKA UNDERSÖKNINGAR	3
2.1.	Tidigare utförda undersökningar	3
2.2.	Nu utförda undersökningar	3
3	REDOVISNING	3
3	INMÄTNING OCH AVVÄGNING	3

RITNINGAR

Planer

Skala A1 1:1000 G01

Sektioner

Skala A1 H1:100 L1:200 G11-G12

BILAGOR

Laboratorieundersökningar Bilaga D



1. Uppdrag

På uppdrag av Samhällsbyggnadskontoret, Göteborgs Stad har ÅF infrastruktur AB utfört geotekniska undersökningar som skall utgöra underlag för detaljplan för cirkulationsplats och bostäder i Mölnlycke.

2. Geotekniska undersökningar

2.1. Tidigare utförda undersökningar

Göteborgs Förorter har vid olika tillfällen utfört geotekniska undersökningar, varav de senaste är daterade mellan 1979 – 1981. Medtagna borrhullspunkter är GF1 – GF4.

2.2. Nu utförda undersökningar

Under januari och februari 2011 utförde ÅF Infrastruktur AB geotekniska undersökningar omfattande:

- Trycksondering i 14 punkter för bestämning av jordlagerföljd och jorddjup.
- Jord-bergsondering i 1 punkt för bestämning av bergnivå.
- Vingförsök i 2 punkter för bestämning av lerans skjuvhållfasthet.
- CPT-sondering i 2 punkter för bestämning av lerans skjuvhållfasthet och jordlagerföljd.
- Upptagning av störda jordprover genom skruvprovtagning i 6 punkter.

Upptagna störda har rutinanalyserats på geotekniskt laboratorium med avseende på jordartsklassificering, vattenkvot och konflytgräns.

3 Redovisning


Resultaten av fältundersökningen redovisas på bifogade ritningar och bilagor. I projekteringsarbetet har AutoCad och AutoGraf använts.


För detta dokument gäller SGF/BGS beteckningssystem som finns att hämta i sin helhet på <http://www.sgf.net>.


3 Inmätning och avvägning

Inmätning och avvägning av de geotekniska undersökningspunkterna har utförts med GPS. Mätningen uppfyller krav enligt klass B I SGF Rapport 1:96. Följande koordinat- och höjdsystem har använts:

- Koordinatsystem: Sweref 99 12 00.
- Höjdsystem: Göteborgs lokala höjdsystem.

 <p>Samhällsbyggnad Box 13033 402 51 Göteborg Besök: Rullagergatan 4 Växel: 031-727 25 00 Direkt: 031-727 27 84/ -28 41/ -28 91 Fax: 031-727 25 03</p>					Sammanställning av Laboratorieundersökningar										
					Projekt Djupedalens IP					Beställare ÅF Infrastruktur AB					Uppdragsnummer 571470
Fältundersökning 2012/01/25 TA					Borrhål A8					Ankomst 2012/01/27					
Provtagningsmetod		PG	Skr X	Kv St I	Kv St II	Labundersökning 2012/01/31					Granskning 2012/02/01 AH				
Grundvattenobservation Datum					Den-sitet	Vattenkvot	Konfl.-gräns	Sensitivitet	Skjuvhållfasthet		Matr.	Tjälf.-klass	Anm.		
1,0 m u my					ρ	w_n	w_L	S_t	τ_{fu}	τ_r	typ				
Djup m	Jordartsbeskrivning				t/m ³	%	%		(kPa)	(kPa)					
0,0 0,2	F / sandig TORV / (enl.fälttekn.)														
0,2 2,6	ev F / grusig siltig SAND / (enl.fälttekn.)														
2,6 3,4	TORV (enl.fälttekn.)														
3,4 4,5	SILT (enl.fälttekn.)														
4,5 5,4	grå siltig LERA, växtdelar					29									
5,4 6,0	grå siltig LERA, siltkörtlar, skalrester					39	53								
6,0 6,5	grå siltig LERA					39	49								

 <p>Samhällsbyggnad Box 13033 402 51 Göteborg Besök: Rullagergatan 4 Växel: 031-727 25 00 Direkt: 031-727 27 84/ -28 41/ -28 91 Fax: 031-727 25 03</p>					Sammanställning av Laboratorieundersökningar														
					Fältundersökning 2012-02-17 Thomas					Projekt Djupedalens IP					Beställare ÅF Infrastruktur AB				
										Uppdragsnummer 571470									
										Borrhål A8									
Ankomst 2012-02-17					Labundersökning 2012-02-20					Granskning 2012-02-21 AZ									
Provtagningsmetod		PG	Skr X	Kv St I	Kv St II														
Grundvattenobservation Datum						Den- sitet ρ t/m ³	Vatten- kvot w_n %	Konfl.- gräns w_L %	Sensi- tivitet S_t	Skjuvhållfasthet (okorr.) (omrörd) τ_{fu} τ_r (kPa) (kPa)		Matr. typ	Tjälf- klass	Anm.					
Djup m	Jordartsbeskrivning																		
0,0 0,2	F / SAND, TORV / (enl.fälttekn.)																		
0,2 1,8	F / gråbrun grusig SAND, torvkörtlar / (stenig enl. fälttekn.)						23												
18,0 3,0	mörkbrun TORV, sandkörtlar						292												
3,0 4,0	grå finsandig SILT						25												

 <p>Samhällsbyggnad Box 13033 402 51 Göteborg Besök: Rullagergatan 4 Växel: 031-727 25 00 Direkt: 031-727 27 84/ -28 41/ -28 91 Fax: 031-727 25 03</p>					<p style="text-align: center;">Sammanställning av Laboratorieundersökningar</p> <p>Projekt Djupedalens IP</p>															
					Fältundersökning					2012/01/25					TA					
Provtagningsmetod		PG		Skr X		Kv St I		Kv St II			Beställare					ÅF Infrastruktur AB				
										Uppdragsnummer					571470					
										Borrhål					A14					
										Ankomst					2012/01/27					
										Labundersökning					2012/01/31					
										Granskning					2012/02/01 AH					
Grundvattenobservation										Datum										
0,4 m u my																				
Djup m	Jordartsbeskrivning									Den- sitet ρ t/m ³	Vatten- kvot w_n %	Konfl.- gräns w_L %	Sensi- tivitet S_t	Skjuvhållfasthet (okorr.) τ_{fu} (kPa)		Skjuvhållfasthet (omrörd) τ_r (kPa)		Matr. typ	Tjälf- klass	Anm.
0,0 3,0	Se skr från 2012-01-25																			
3,0 3,6	grå finsandig lerig SILT, växtdelar										19									
3,6 4,3	grå lerig SILT, växtdelar										30									
4,3 5,5	grå siltig LERA, skalrester, växtdelar, enst gruskorn										28									
5,5 6,0	grå siltig LERA										34	41								



FÖRKLARINGAR:

KOORDINATSYSTEM: Sweref 99 12 00
 HÖJDSYSTEM: Göteborgs lokala höjdsystem

BETECKNINGAR:

BETECKNINGAR ENLIGT
 SGF/BGS-S BETECKNINGSSYSTEM
 www.sgf.net/betsystem/, version 2001:2

RITNINGARNA GÄLLER ENDAST
 GEOTEKNISK INFORMATION FRÅN
 UTFÖRDA UNDERSÖKNINGAR

UNDERSÖKNINGSPUNKTERNA A1 TILL A21 ÄR
 UTFÖRDA AV ÄF INFRASTRUCTURE AB UNDER
 JANUARI 2012

UNDERSÖKNINGSPUNKTERNA GF1 TILL GF4 ÄR
 HÄRLEDDA TILL UTREDNING UTFÖRD AV
 GÖTEBORGS FÖRORTER JUNI 1979. MARKNIVÅER
 FÖR BORRHÅLEN ÄR INTERPOLERADE FRÅN
 DAGENS NIVÅER INOM OMRÅDET.

N(X)=6392800
 E(Y)=157400

N(X)=6392500
 E(Y)=157800

0 50 100m

BET	ANT	ÄNDRINGEN ANSER	DATUM	SON

ÄF Infrastructure
 Kvarnbergsgatan 2
 Box 1551
 401 51 Göteborg
 Tel: 010-505 00 00
 www.afconsult.com

Djupedalens IP

UPPRÄTTAD FÖR: HÄRRYDA KOMMUN
 Samrådsbyggnadskontoret
 425 90 HÄRRYDA
 TEL: 031/7246100

UPPFÖRDA NR: 571470
 ANDRVÄNG: B.EDMAN B.Gündüz

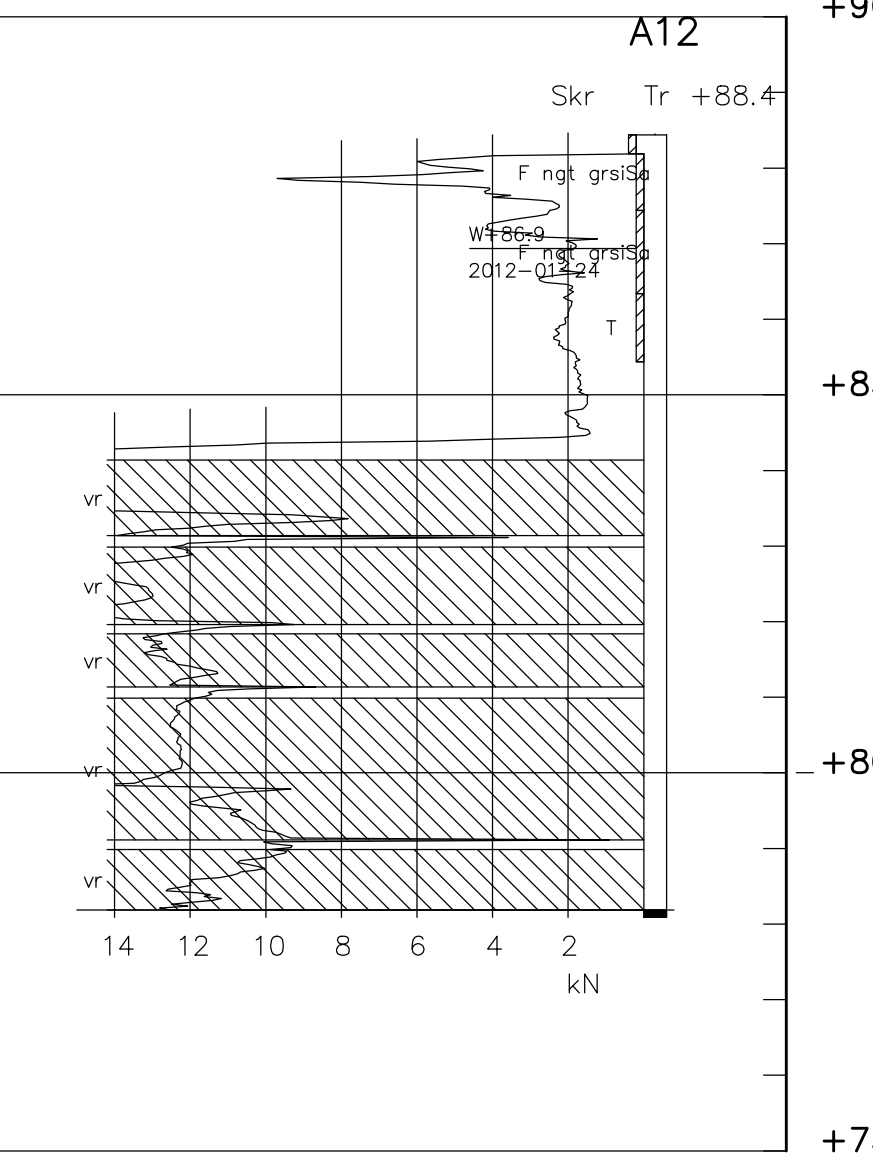
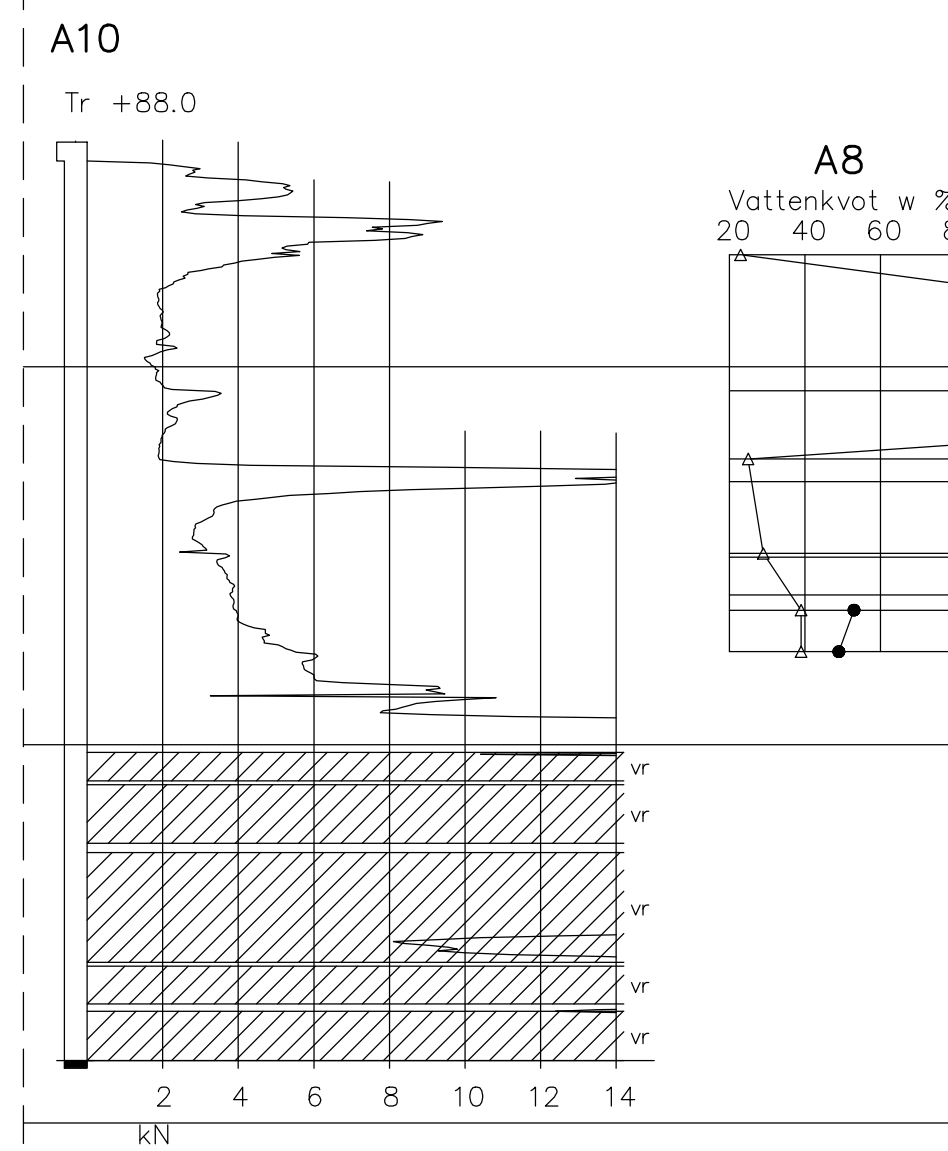
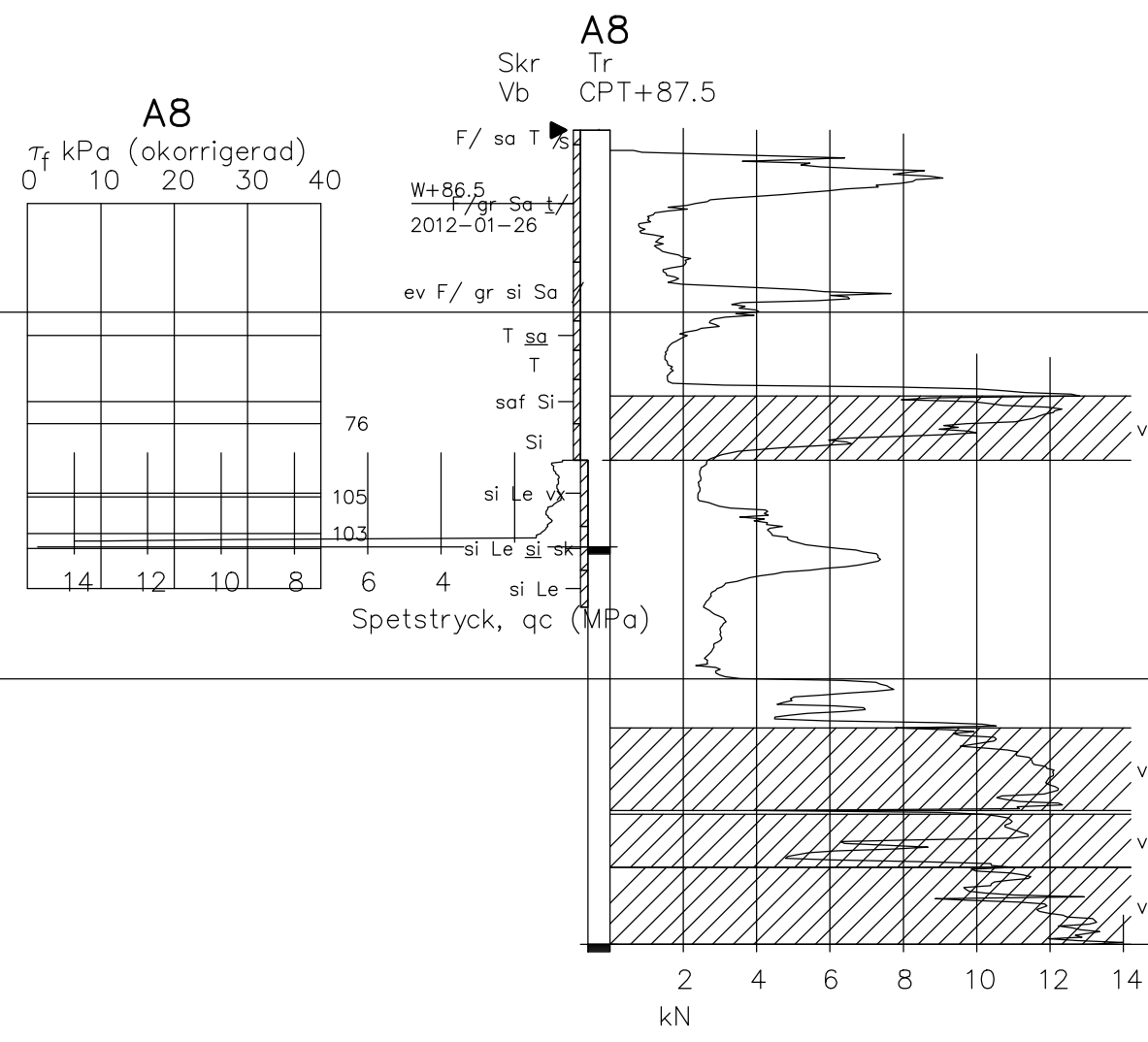
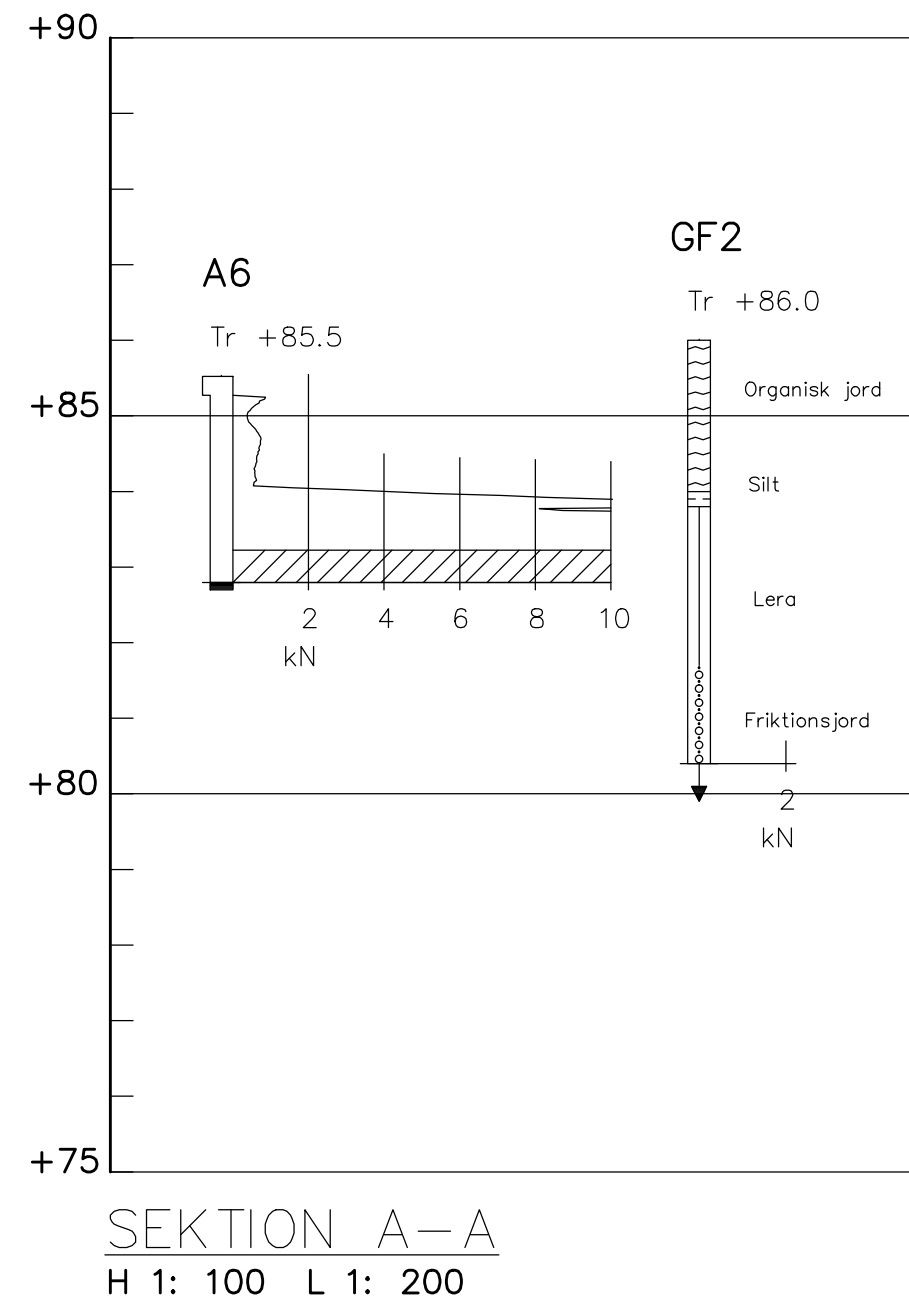
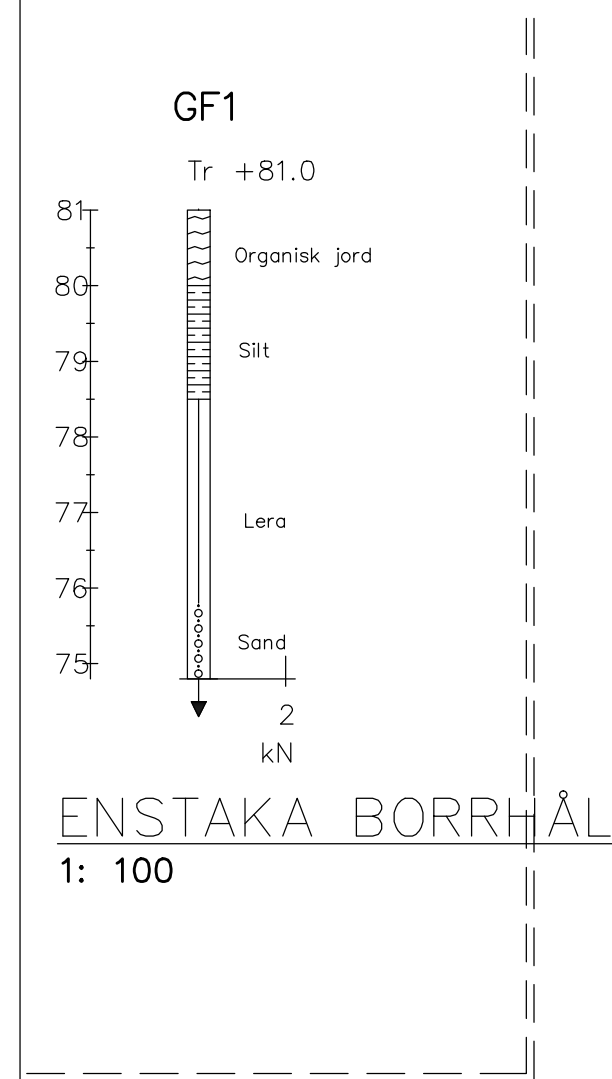
RETTAD AV: HÄRRYDA KOMMUN
 HÄRRYDA KOMMUN
 HÄRRYDA KOMMUN

REVISOR: HÄRRYDA KOMMUN
 HÄRRYDA KOMMUN
 HÄRRYDA KOMMUN

DATUM: 2012-02-03
 GRANSKNINGSDATUM: REV./REL. DATUM

Detailplan för cirkulationsplats mm
 GEOTEKNISKA UNDERSÖKNINGAR
 PLAN

FORMAT: SKALA: NUMMER: BET:
 A1 1:1000 12002-G01



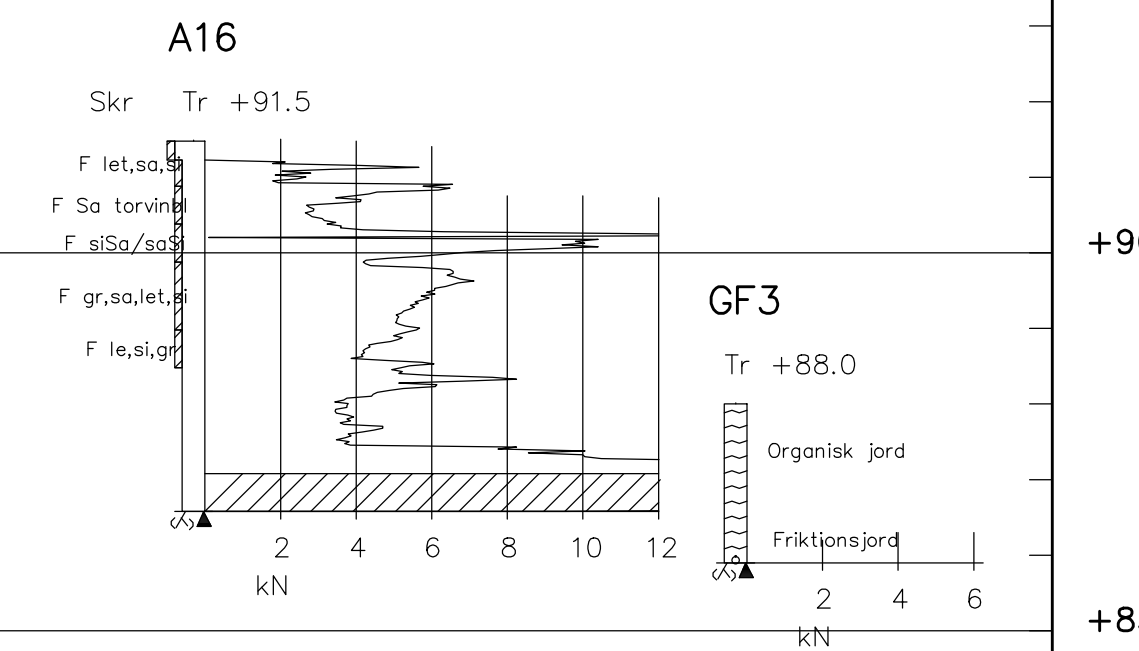
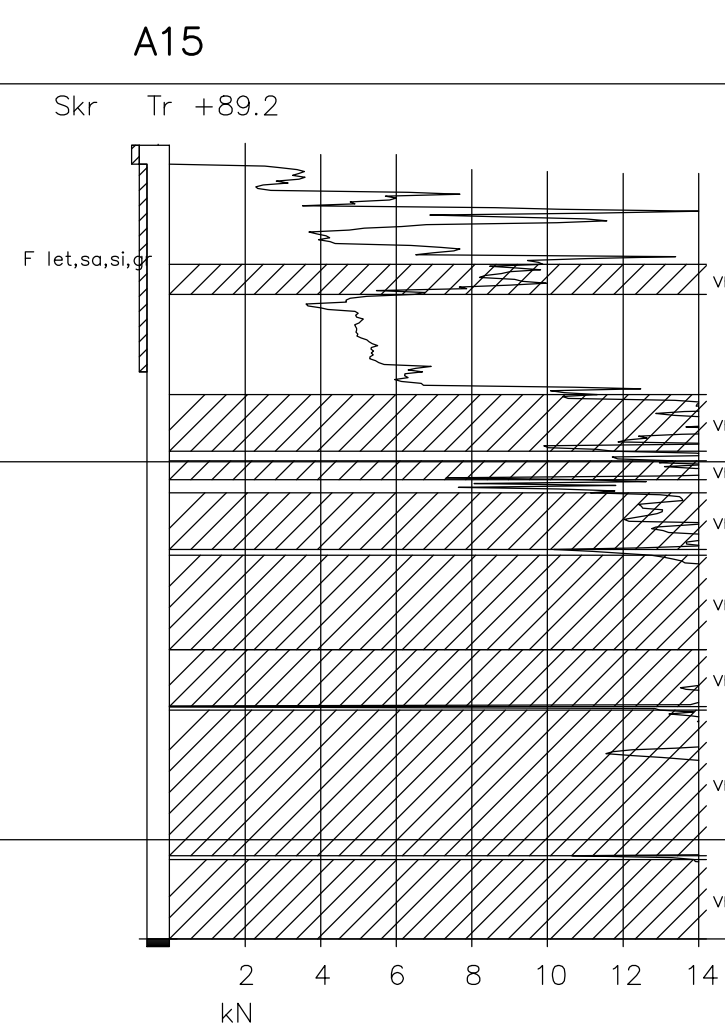
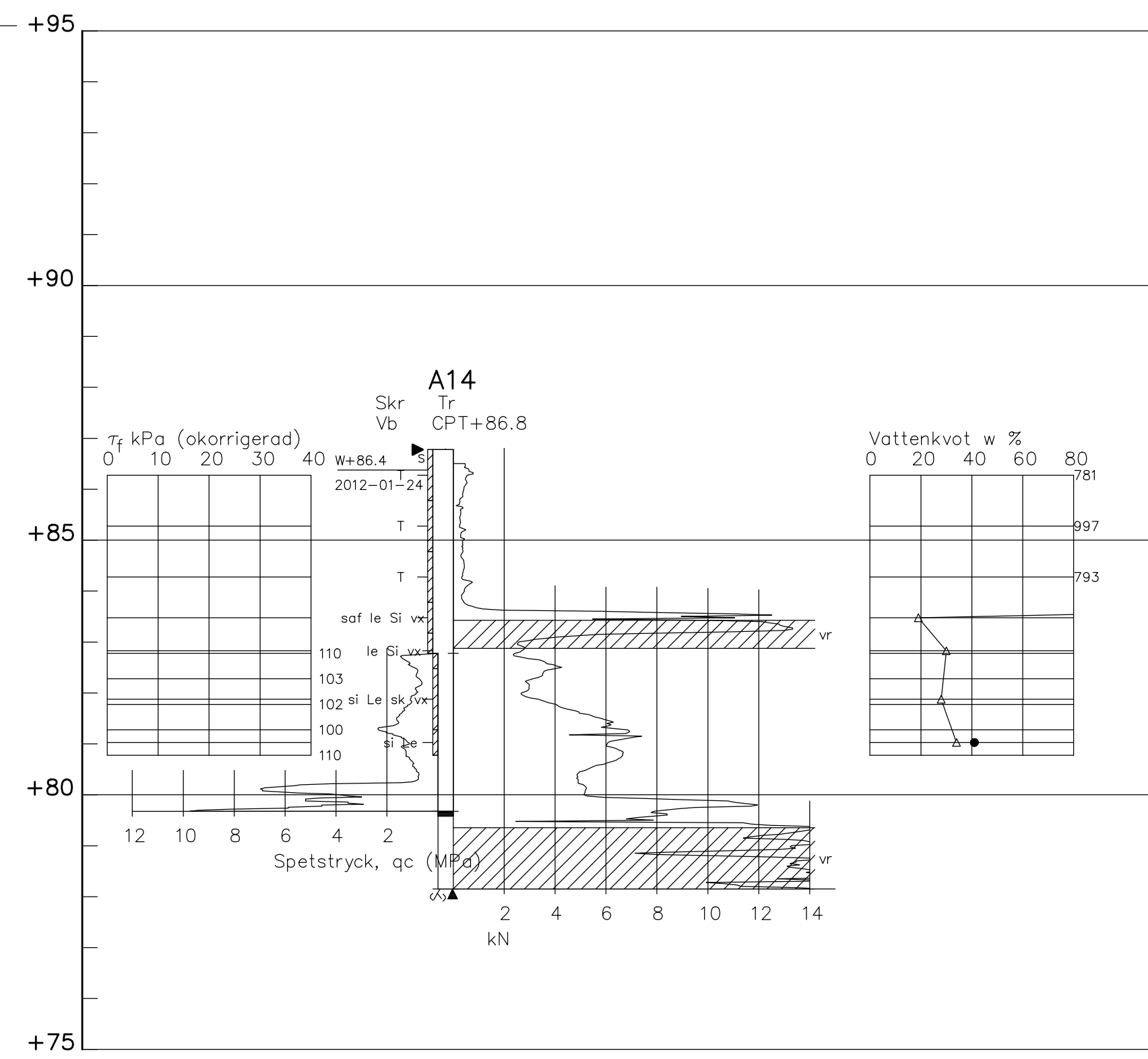
BETECKNINGAR:

BETECKNINGAR ENLIGT
SGF/BGS:5 BETECKNINGSSYSTEM
www.sgf.net/betsystem/, version 2001:2

RITNINGARNA GÄLLER ENDAST
GEOTEKNISK INFORMATION FRÅN
UTFÖRDA UNDERSÖKNINGAR

UNDERSÖKNINGSPUNKTERNA A1 TILL A21 ÄR
UTFÖRDA AV ÅF INFRASTRUCTURE AB UNDER
JANUARI 2012

UNDERSÖKNINGSPUNKTERNA GF1 TILL GF4 ÄR
HÄRLEDDA TILL UTREDNING UTFÖRD AV
GÖTEBORGS FÖRORTER JUNI 1979. MARKNIVÅER
FÖR BORRHÅLEN ÄR INTERPOLERADE FRÅN
DAGENS NIVÅER INOM OMRÅDET.



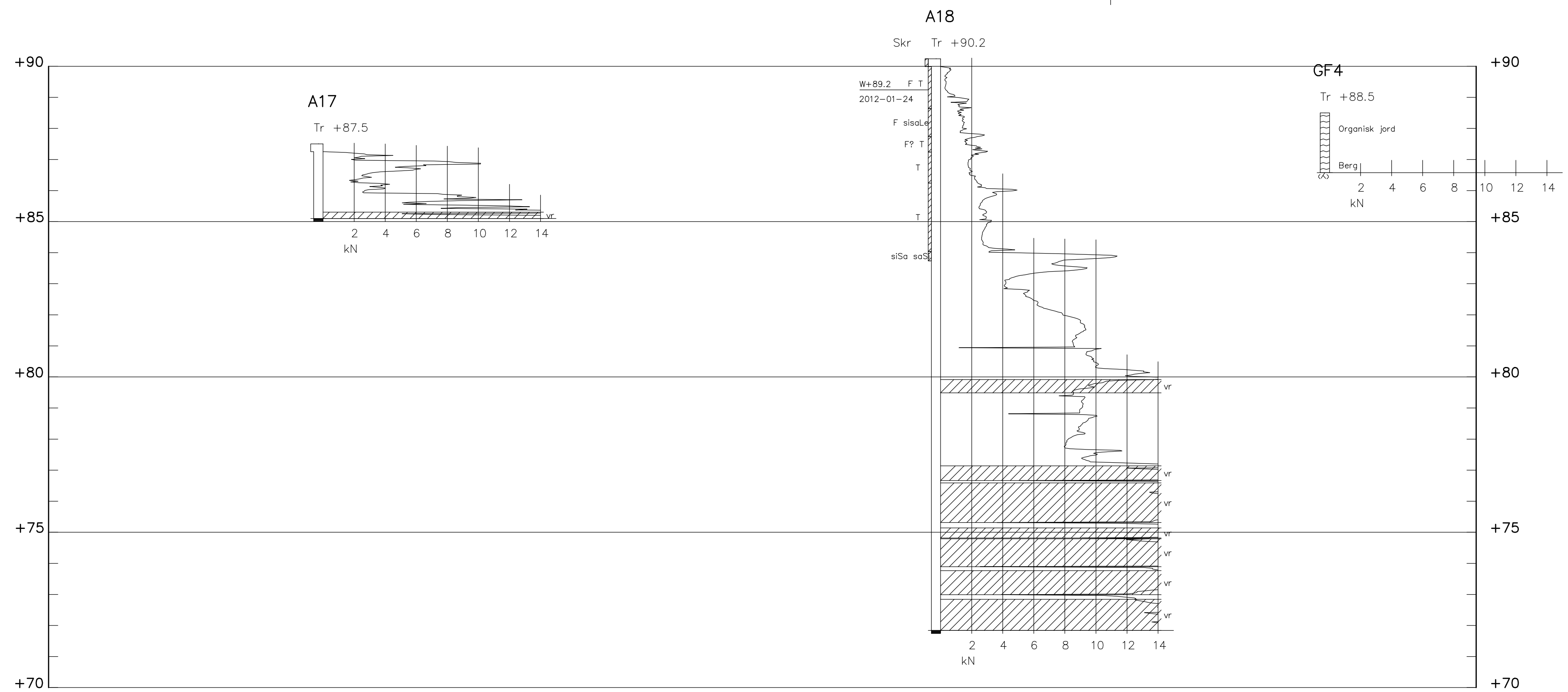
SEKTION B-B
H 1: 100 L 1: 200

BET	ANT	ÄNDRINGEN ANVÄR	DATUM	SIGN

ÅF Infrastructure
Kvamborgsgatan 2
Box 1551
401 51 Göteborg
Tel: 010-505 00 00
www.afconsult.com

Djupedalens IP	HARRYDA KOMMUN
UPPRITTAD FÖR	Samarbetsbyggnadskontoret
409 80 MÖLNÄS	TEL 031/7246100
UPPDRAG NR 571470	TITEL AV B.EDMAN B.Gündüz
ANSÖVARE	HANDLAGGARE
DATUM	GRANSKNINGSDATUM
2012-02-03	REV./REL. DATUM
FORMAT	SKALA
A1	H:100, L:200
NUMMER	BET
12002-G11	

Detaljplan för cirkulationsplats mm
GEOTEKNISKA UNDERSÖKNINGAR
SEKTIONER/ENSTAKA BORRHÅL



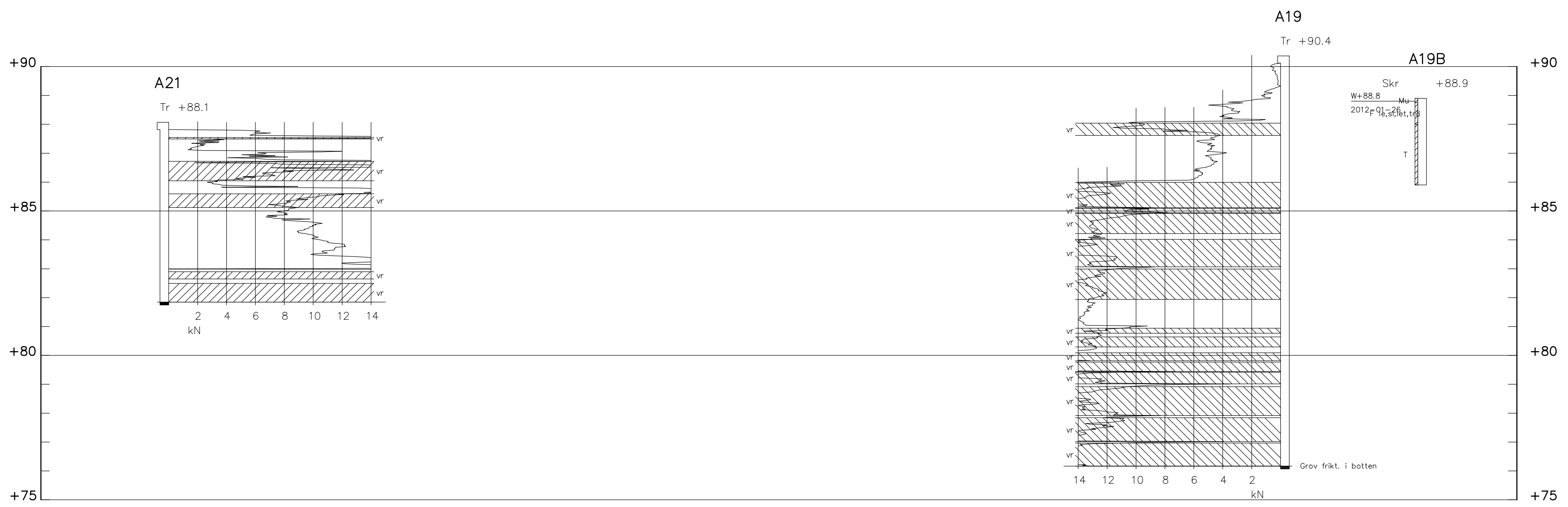
BETECKNINGAR:
 BETECKNINGAR ENLIGT
 SGF/BGS:S BETECKNINGSSYSTEM
 www.sgf.net/betsystem/, version 2001:2

RITNINGARNA GÄLLER ENDAST
 GEOTEKNISK INFORMATION FRÅN
 UTFÖRDA UNDERSÖKNINGAR

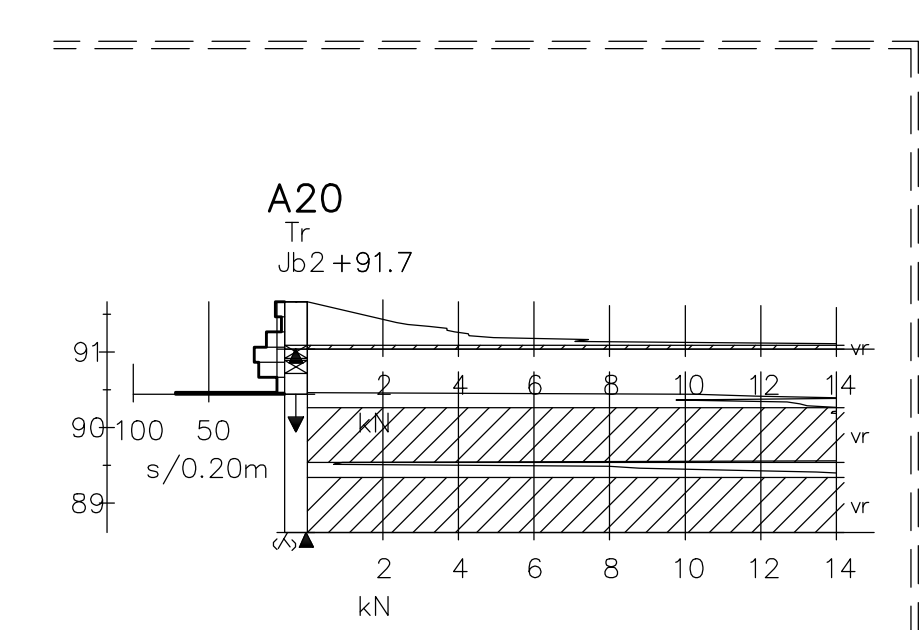
UNDERSÖKNINGSPUNKTERNA A1 TILL A21 ÄR
 UTFÖRDA AV ÅF INFRASTRUCTURE AB UNDER
 JANUARI 2012

UNDERSÖKNINGSPUNKTERNA GF1 TILL GF4 ÄR
 HÄRLEDDA TILL UTREDNING UTFÖRD AV
 GÖTEBORGS FÖRORTER JUNI 1979. MARKNIVÅER
 FÖR BORRHÅLEN ÄR INTERPOLERADE FRÅN
 DAGENS NIVÅER INOM OMRÅDET.

SEKTION C-C
 H 1: 100 L 1: 200



SEKTION D-D
 H 1: 100 L 1: 200



ENSTAKA BORRHÅL
 1: 100

BET	ANT	ÄNDRINGEN ANSER	DATUM	SDN

ÅF Infrastructure
 Kvarnbergsgatan 2
 Box 1551
 401 51 Göteborg
 Tel: 010-505 00 00
 www.afconsult.com

Djupedalens IP

UPPRÄTTAD FÖR: HARRYDA KOMMUN
 Samrådsbyggnadskontoret
 425 90 WIDÅLÖDE
 TEL 031/7746100

UPPFÖRDA NR: 571470
 ANSVARS: B.Edman
 HANDELSGÄRE: B.Gündüz
 GRANSKAD AV:

DATUM: 2012-03-02
 GRANSKNINGSDATUM: REV./REL. DATUM:

FORMAT: A1
 SKALA: H1:100, L1:200
 NUMMER: 12002-G12

Detaljplan för cirkulationsplats mm
 GEOTEKNISKA UNDERSÖKNINGAR
 SEKTIONER/ENSTAKA BORRHÅL